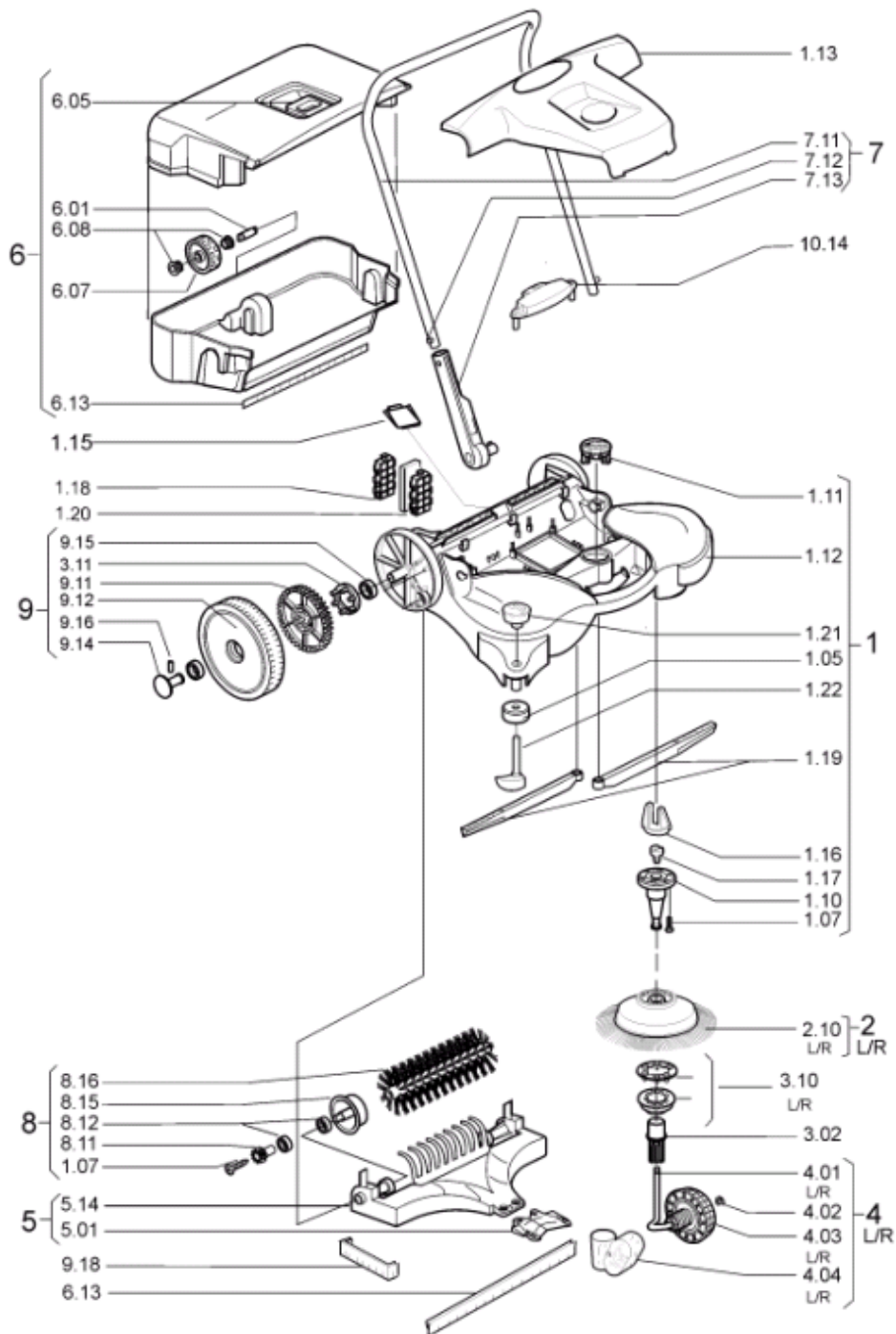


Kehrt alles  
Sweeps it all  
Balaie tout  
Barre todo



# Öl • æ c ă ^ ÈÙ ] æ ^ Á Ú æ c P æ æ æ Á J İ Á Ú ! [ æ Š q ^



Stand 07/10  
1/2

V\K E G H I E J J E E  
O æ K E G H I E J J E E F  
q { O , æ } s i E c æ s i } E æ ^

Y æ } ^ i Ö { à P  
O E ^ } à s i \* • d æ ^ A f i  
I I i G F A æ c i } A æ Á U ^

È æ } ^ i E c æ s i } E æ ^  
د د د د

**Kehrt alles**  
**Sweeps it all**  
**Balaie tout**  
**Barre todo**



# Öl • æ c ^ ä ^ EÜ] æ ^ Á Ú æ c

## P æ æ æ Á J i Á U i [ æ ß ä ^

Art. No.	Bezeichnung / Description	Pos.
000005	Rollenreifen / edge guiding roller	Pos. 1.05
000007	Schraube / screw	Pos. 1.07
400110	Lagerzapfen / pivot housing	Pos. 1.10
600111	Verstellknopf / height adjustment dial	Pos. 1.11
600112	Rahmen / housing	Pos. 1.12
600113	Haube / cover	Pos. 1.13
600115	Abprallplatte / cover	Pos. 1.15
600116	Führung / washer height adjustment	Pos. 1.16
600117	Druckstück / slider height adjustment	Pos. 1.17
600118	Filterrahmen / frame	Pos. 1.18
600119	Schieber / adjustment slide	Pos. 1.19
600120	Filter / filter	Pos. 1.20
600121	Auslenkelement Knopf / knop	Pos. 1.21
600122	Auslenkelement UT / guider	Pos. 1.22
500200	Tellerbesensatz PA mit Zahnkranz / circular broom set	Pos. 2.10L+2.10R
500210L	Tellerbesen links PA mit Zahnkranz / circular broom left	Pos. 2.10L
500210R	Tellerbesen rechts PA mit Zahnkranz / circular broom right	Pos. 2.10R
420302	Zahnhülse / tooth sleeve	Pos. 3.02
200310L	Kupplung komplett links/clutch complete left	Pos. 3.10L
200310R	Kupplung komplett rechts/clutch complete right	Pos. 3.10R
200311	Kupplungsmitnehmer groß / clutch elements ring	Pos. 3.11
600400G	Schrägradsatz inkl. Getriebeschutz / oblique wheel set	Pos. 4.00L+4.00R
600400LG	Schrägrad links inkl. Getriebes./ oblique wheel with axle left	Pos. 4.00L
600400RG	Schrägrad rechts inkl. Getriebes./ oblique wheelwith axle right	Pos. 4.00R
000404	Sicherung / washer 6mm	Pos. 4.02
600514	Kehrplatte mit Rechen / sweeping plate with rake	Pos. 5.14
400600PL	Kehrgutbehälter Turbo Profi-Line/ waste bin complete	Pos. 6.00
000601K	Rollenachse / axle for refuse container	Pos. 6.01
000605	Behältergriff / waste bin handle	Pos. 6.05
000607	Profilreifen / tread wheel	Pos. 6.07
000608	Lagerbuchse / bushing	Pos. 6.08
600613	Dichtlippe lang / seal long	Pos. 6.13
600700	Schiebebügel / handle	Pos. 7.11
600712	Rastfeder / spring clip	Pos. 7.12
600713	Griffbeschlag / Holder handle	Pos. 7.13
400811	Ritzel / pinion	Pos. 8.11
400812	Kugellager 6903zz / ball bearing 6903zz	Pos. 8.12
400815	Walzenaufnahme / brush holder	Pos. 8.15
400816	Kehrwalze 470mm / brush roll 470mm	Pos. 8.16
600911	Zahnrad / pinion 79 teeth	Pos. 9.11
600912K	Lauftrad mit Reifen / wheel with tyre	Pos. 9.12
600914	Radhalter / wheel clamp	Pos. 9.14
400915	Kugellager 6805zz / ball bearing 6805zz	Pos. 9.15
400916	Klemmstift / pin	Pos. 9.16
600918	Dichtlippe kurz / seal short	Pos. 9.18
461014	Montageplatte 497 / Plate 497	Pos.10.14
923000	Silikonspray	

V ^ | K E C H I | E A | E J J E E  
 Ö æ K E G H I | E A | E J J E F F  
 ä { O , æ } ^ i E c c i } E a ^

Y æ } ^ i Ö { à P  
 Ö ^ ) à ^ i \* • d æ ^ A i  
 I I | G F P æ c i } A æ Á U ^ ^

... E æ } ^ i E c c i } E a ^