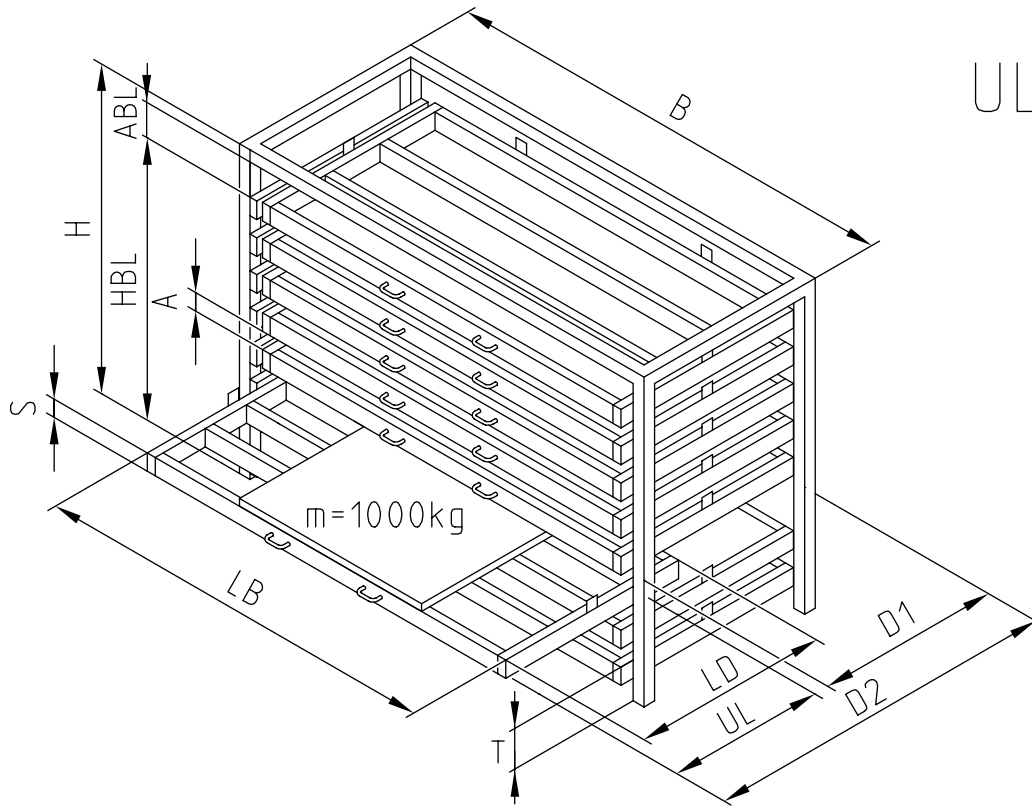


WAGNER

© 2014 Wagner
 Alle Rechte vorbehalten
 € CHÄ I A A A I A J A €
 VE [, a) • \ d , æ } ^ i E c () E a ^



UL = 65%

	A	HBL	ABL
13L	76	1857	233
12L	76	1716	374
11L	76	1575	515
10L	123	1857	233
9L	123	1669	421
8L	170	1810	280
7L	217	1857	233
6L	264	1810	280
5L	311	1669	421
4L	405	1575	515
3L	593	1481	609
2L	922	1152	938

LB	LD	H	B	D1	UL	D2	T	S
2200	1050	2170	2470	1150	685	1890	165	65
2700	1300	2170	2970	1400	845	2300	165	65
3200	1550	2170	3470	1650	1010	2715	165	65
4200	1550	2170	4470	1650	1010	2715	165	65

TYPE AANDUIDING, TYPBEZEICHNUNG, TYPE INDICATION, TYPE DESCRIPTION :

ULTRA-8L100A-H-320X155

AFMETING, ABMESSUNG, MEASUREMENTS, DIMENSIONS, LBxLD.
 BEKLEDING HOUT = H STAAL = S, VERKLEIDUNG HOLZ = H BLECH = S
 WITH WOOD = H STEEL = S, AVEC BOIS = H METAL = S
 AANTAL LADEN, ANZAHL SCHUBLADEN, NUMBER OF DRAWERS, NOMBRE DES TIROIRS, L.
 BELASTING PER LADE, BELASTUNG PRO SCHUBLADE, CAPACITY PER DRAWER,
 CHARGE PAR TIROIR 1000 KG.
 UITVOERING, AUSFUHRUNG, SYSTEM, TYPE.

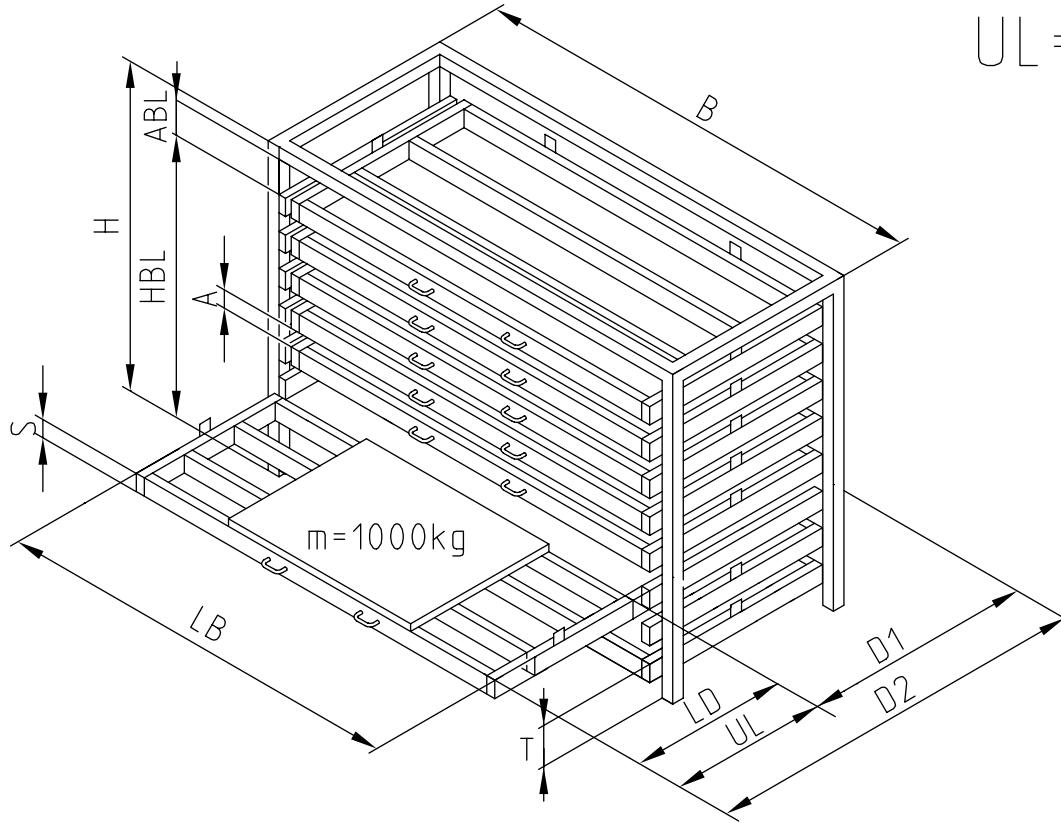
m=kg mm

Alterations reserved

02D50101

WAGNER

UL=100%



LB	LD	H	B	D1	UL	D2	T	S
2200	1050	2170	2470	1150	1050	2255	149	65
2700	1300	2170	2970	1400	1300	2755	149	65
3200	1550	2170	3470	1650	1550	3255	149	65
4200	1550	2170	4470	1650	1550	3255	149	65

	A	HBL	ABL
8L	170	1795	295
7L	217	1842	248
6L	264	1795	295
5L	311	1654	436
4L	405	1560	530
3L	593	1466	624
2L	922	1137	953

TYPE AANDUIDING, TYPBEZEICHNUNG, TYPE INDICATION, TYPE DESCRIPTION :

ULTRA-8L100B-H-320X155

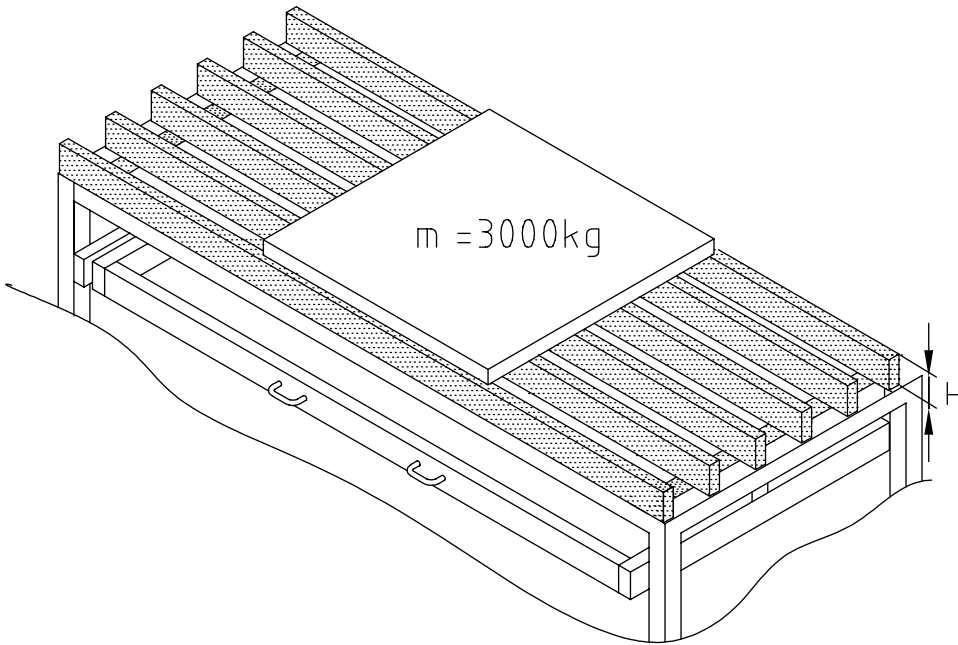
AFMETING, ABMESSUNG, MEASUREMENTS, DIMENSIONS, LBxLD.
 BEKLEDING HOUT = H STAAL = S, VERKLEIDUNG HÖLZ = H BLECH = S
 WITH WOOD = H STEEL = S, AVEC BOIS = H METAL = S
 AANTAL LADEN, ANZAHL SCHUBLADEN, NUMBER OF DRAWERS, NOMBRE DES TIROIRS, L.
 BELASTING PER LADE, BELASTUNG PRO SCHUBLADE, CAPACITY PER DRAWER,
 CHARGE PAR TIROIR 1000 KG.
 UITVOERING, AUSFUHRUNG, SYSTEM, TYPE.

m=kg mm

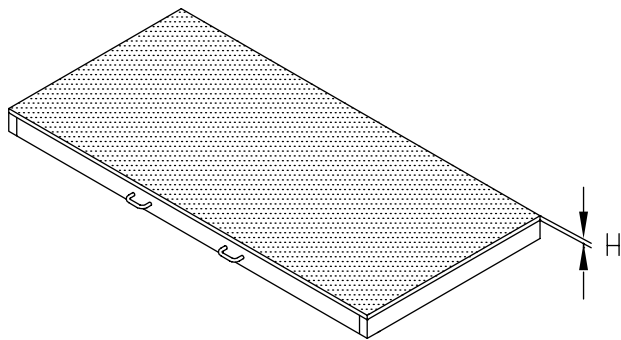
Alterations reserved

02D50201

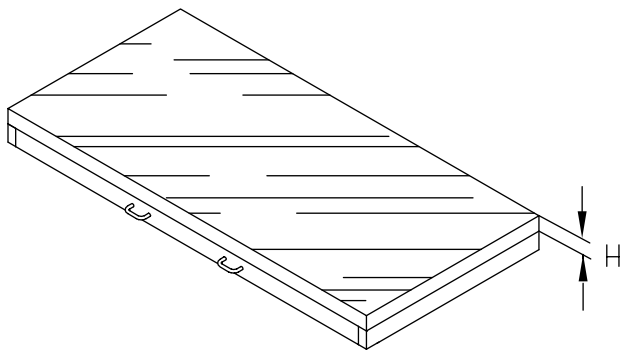
WAGNER



	m	H
ULTRA-TOP	3000	100



	H
ULTRA-S	2



	H
ULTRA-H	12

m=kg mm
 Alterations reserved

02D50301