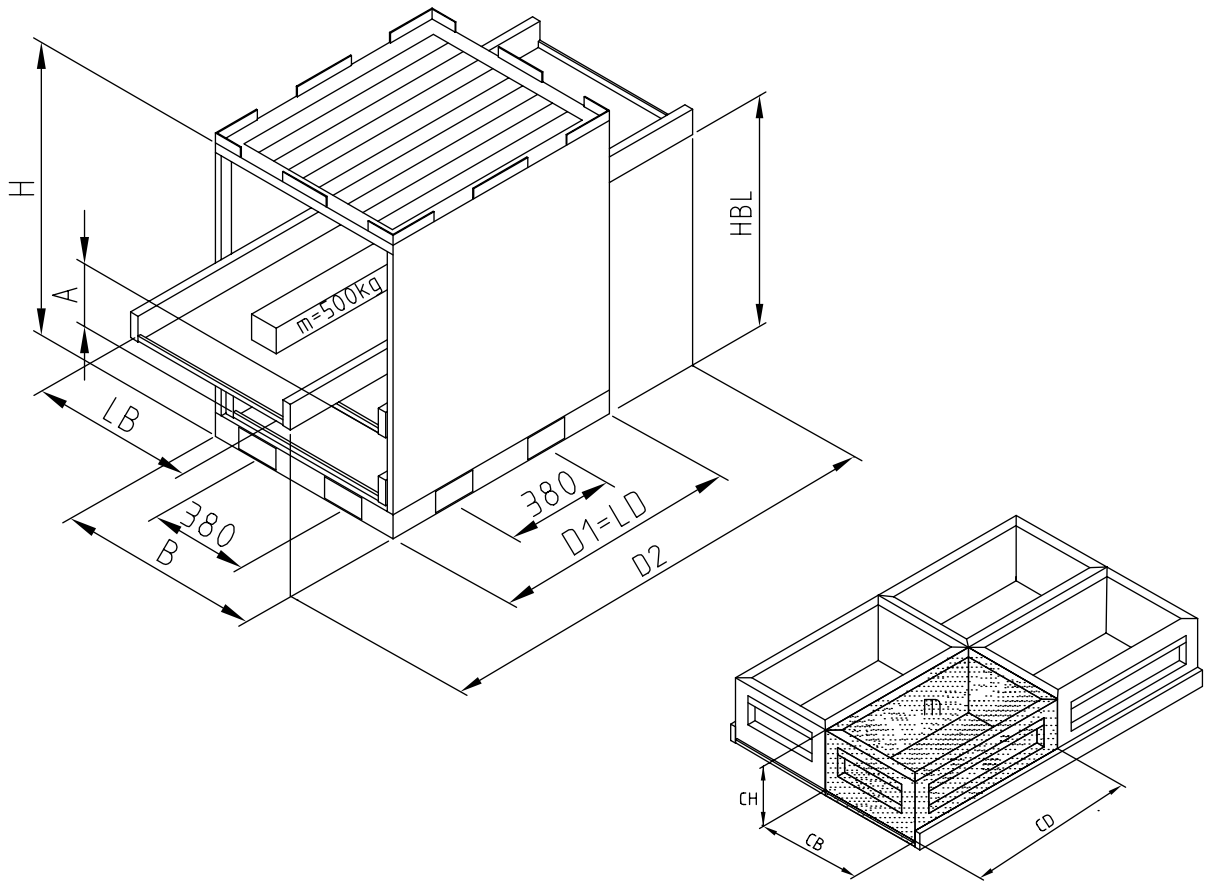


WAGNER

00^A0E•|!^&@æc^!ãK
 0æ}Aãæp[,ã}•\ã
 €GHÀ|ÀÀÀ|ÀJÀ€
 VÈ[,ã}•\D,æ}^!È@æc^!}ÈÀ^



TRACO - C				
CB	CD	CH	LTR	m
396	594	280	43	50

TRACO					
LB	LD	H	B	D1	D2
800	1210	1430	1040	1210	2260

	m	A	HBL
2L	500	620	799
4L	500	302	1115
6L	500	196	1219

TYPE AANDUIDING, TYPBEZEICHNUNG, TYPE INDICATION, TYPE DESCRIPTION:

TRACO - 4L50 - 80x1200

AFMETING, ABMESSUNG, MEASUREMENTS, DIMENSIONS, LBxLD=800x1200.
 AANTAL LADEN, ANZAHL SCHUBLADEN, NUMBER OF DRAWERS, NOMBRE DES TIROIRS, L=4.
 BELASTING PER LADE, BELASTUNG PRO SCHUBLADE, CAPACITY PER DRAWER,
 CHARGE PAR TIROIR 500 KG.
 UITVOERING, AUSFUHRUNG, SYSTEM, TYPE.

m=kg 

Alterations reserved

50D50101