

Betriebs- und Wartungsanleitung für die
Gabelhubwagen



Betriebs- und Wartungsanleitung

Für die Gabelhubwagen

300073, 300072
300011, 300012
300004
300003, 300002, 300013, 300014
300015
300038
300016
300098, 300099
300085
300001, 300017
300039
300018
300087



INHALTSVERZEICHNIS

Werter Kunde!
Garantie
Ausschluss der Haftung
Bestimmungsgemäßer Gebrauch
Unfallverhütungsvorschriften
Sicherheitshinweise
Prüfungen
Funktionsbeschreibung
Handhabung
Fahren und Lenken mit der Lenkdeichsel
Aufnehmen und Anheben der Last
Belastungsdiagramme
Fahren mit Last
Absetzen der Last

Abmessungen und Technische Daten

300073, 300072
300011, 300012
300004
300003, 300002, 300013, 300014
300015
300038
300016
300098, 300099
300085
300001, 300017
300039
300018
300087

Notizen
Inspektions- und Wartungsanleitung
Betriebsstörungen und deren Ursachen

Ersatzteile

Ersatzteillisten

EG-Konformitätserklärung
Prüfnachweis

Betriebs- und Wartungsanleitung Gabelhubwagen

Werter Kunde!

Mit dem Gabelhubwagen steht Ihnen eine zuverlässige, technisch ausgereifte Maschine zur Verfügung, deren Konzept bis ins Detail stimmt. Wirtschaftlichkeit, Vielseitigkeit und Bedienerfreundlichkeit – das sind die herausragenden Merkmale der Maschine. Durch kompakte Bauweise, einfache Bedienung, hohe Zuverlässigkeit und überzeugende Qualität bringt der Gabelhubwagen auf kleiner Fläche große Leistungen.

Der Gabelhubwagen ist mit dem CE-Zeichen versehen. Das Zeichen besagt, dass der Hersteller für diese Maschine eine EG-Konformitätserklärung abgegeben hat. Diese Erklärung bescheinigt, dass die Maschine die Forderungen der EG-Richtlinien erfüllt.

Vor der Inbetriebnahme ist die Betriebsanleitung aufmerksam zu lesen. Erst wenn deren Inhalt vollständig verstanden wurde, darf mit dem Gerät gearbeitet werden!

Sämtliche Sicherheitshinweise sind genauestens zu befolgen!

Diese Bedienungsanleitung ist wie ein Dokument aufzubewahren!

Beim Empfang sollte der Gabelhubwagen auf Transportschäden überprüft werden. Schadhafte Gabelhubwagen dürfen nicht in Gebrauch genommen werden.

Garantie

Die Garantie schließt Material- und Montagefehler an Teilen ein, die sich bei der Prüfung durch den Hersteller als falsch oder für den normalen Gebrauch als unzureichend erwiesen haben und innerhalb der Garantiezeit von 12 Monaten an den Hersteller kostenfrei zurückgesandt wurden.

Ausschluss der Haftung

Der Hersteller übernimmt keine Haftung für Personen- oder Sachschäden, die infolge von Mängeln oder Fehlern an gelieferten Gabelhubwagen oder durch fehlerhafte Verwendung entstanden sind.

Der Hersteller übernimmt ebenfalls keine Haftung für entgangene Gewinne, Betriebsausfallzeiten, Verluste oder ähnliche indirekte Verluste, die dem Käufer entstanden sind. Drittschäden, gleich welcher Art, sind vom Ersatz ausgeschlossen.

Firma _____

Typ _____

Prüfnummer _____

Betriebs- und Wartungsanleitung Gabelhubwagen

Bestimmungsgemäßer Gebrauch

Der Gabelhubwagen dient sowohl zum manuellen Heben und Senken als auch zum manuellen Verfahren von Lasten. Der Einsatz setzt ebene und befestigte Fahrbahnen voraus. Der Gabelhubwagen ist zu verwenden als Stückgutförderer im innerbetrieblichen Verkehr, z. B. von Lagerhallen der Industrie und Speditionen etc.. Er ist für den Transport genormter Paletten, für Gitterboxen und andere palettierte Lasten im Nahbereich einzusetzen.

Er ist nicht geeignet für Anwendungen in explosionsgefährdeten Räumen und ungeeignet für den Einsatz in aggressiver Umgebung.

Änderungen am Gabelhubwagen sowie das Anbringen von Zusatzgeräten sind nur mit unserer ausdrücklichen schriftlichen Zustimmung erlaubt. Lastangaben und Funktionsbeschreibung sind genau zu beachten!

Unfallverhütungsvorschriften

Der Gabelhubwagen darf nur bestimmungs- und ordnungsgemäß verwendet und zu betrieben werden.

Es sind jeweils die im Einsatzland gültigen Vorschriften zu beachten.¹⁾

in Deutschland z. Zt.:

UVV BGV D27 (zu beziehen bei Carl Heymanns Verlag, Köln, Berlin)

EG Richtlinie EN 1757-2

EG Richtlinie 98/37/EG

¹⁾ in der jeweils gültigen Fassung

Vor der Inbetriebnahme sind die vorliegende Betriebsanleitung und auch die Unfallverhütungsvorschrift BGV D27 aufmerksam durcharbeiten. Erst wenn deren Inhalte verstanden wurden, darf das Gerät in Betrieb genommen werden!

Sicherheitshinweise

Bedienung, Montage und Wartung sind nur durch qualifiziertes und beauftragtes Personal zulässig. (Definition für Fachkräfte nach IEC 364)

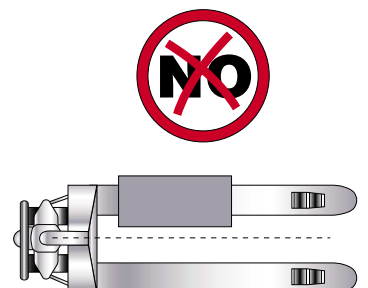
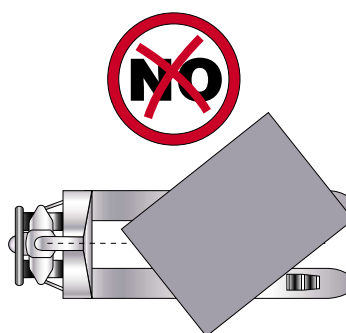
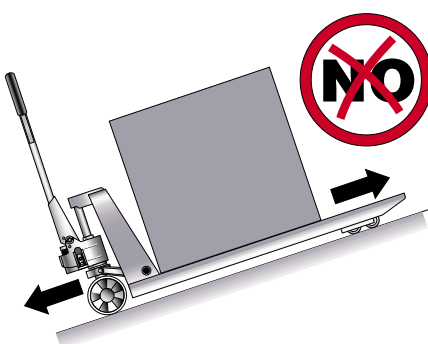
Qualifiziertes Personal sind Personen, die aufgrund ihrer Ausbildung, Erfahrung, Unterweisung sowie Kenntnisse über einschlägige Normen und Bestimmungen, Unfallver-

hütungsvorschriften und Betriebsverhältnisse von den für die Sicherheit der Anlage Verantwortlichen berechtigt worden sind, die jeweils erforderliche Tätigkeit auszuführen und dabei mögliche Gefahren erkennen und vermeiden können.

- Der Betrieb ist nur auf ebenem und befestigtem Boden zulässig.
- Das Befördern von Personen sowie der Aufenthalt im Gefahrenbereich ist grundsätzlich verboten.
- Aufenthalt unter gehobener Last verboten.
- Die angegebene Nutzlast darf nicht überschritten werden.
- Das Ladegut muss gleichmäßig auf der Gabel verteilt werden.
- Der Gabelhubwagen darf niemals bei angehobenen Gabeln beladen werden
- Lasten niemals in gehobenem Zustand unbeaufsichtigt lassen.
- Niemals in bewegliche Teile greifen.
- Werden Mängel festgestellt, sind diese sofort und sachkundig zu beheben.
- Es dürfen ausschließlich Originalersatzteile verwendet werden..

Prüfungen

Gem. BGV D27 ist der Gabelhubwagen nach Bedarf, jedoch mindestens einmal jährlich durch einen Sachkundigen zu prüfen. Wir empfehlen die Ergebnisse der Prüfungen in einem Prüfbuch festzuhalten.



Betriebs- und Wartungsanleitung Gabelhubwagen

Funktionsbeschreibung

Der Gabelhubwagen ist als handhydraulisches Gerät ausgeführt. Die Last wird durch Betätigen des Pumphebels (siehe Grafik) gehoben.

Durch Lenkrollen aus Gummi, Nylon bzw. Polyurethan und Lastrollen aus Nylon bzw. Polyurethan, kann die Last leicht transportiert werden.

Der Steuerhebel in der Deichsel bietet drei verschiedene Stellungen.

Handhabung:

Bei max. ausgefahrenem Hub kommt die Hydraulik des Gerätes, konstruktionsbedingt in eine deutliche Schrägstellung. Für ein besseres Handling bzw. Rangieren, dürfen Paletten nur leicht vom Boden angehoben, aber keinesfalls in der maximalen Hubhöhe verfahren werden.

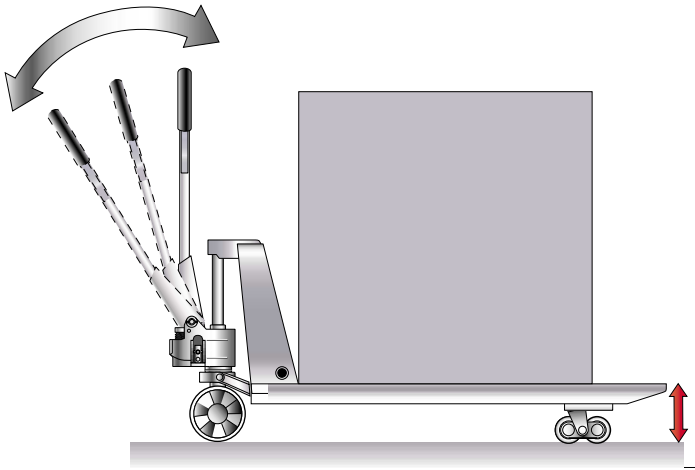
Fahren und Lenken mit der Lenkdeichsel

Die Lenkdeichsel ist mit den Lenkrollen verbunden. Die Lenkung der Räder erfolgt dadurch beim Drehen der Deichsel.

Aufnehmen und Anheben der Last

Vergewissern Sie sich, dass die Last die Tragfähigkeit des Gabelhubwagens nicht übersteigt.

- Langsam an die Last, z.B. Palette heranfahren.
- Gabelzinken unter die Palette einfahren bis der Gabelrücken an der Last (Palette) anliegt.
- Last durch Pumpbewegungen anheben.



Last durch Pumpbewegungen an der Lenkdeichsel anheben.

Lastverteilung

Die Last muss gleichmäßig verteilt auf beide Gabelholme aufgenommen werden (siehe Grafiken).

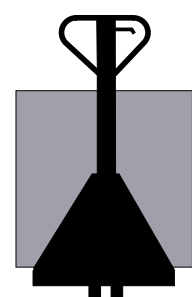
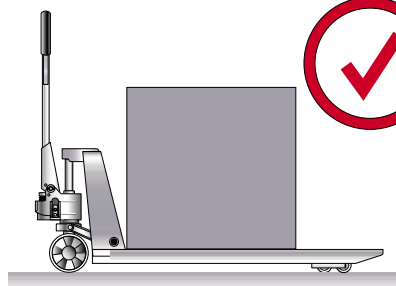
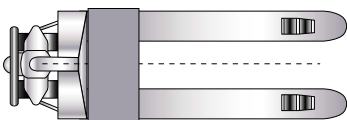
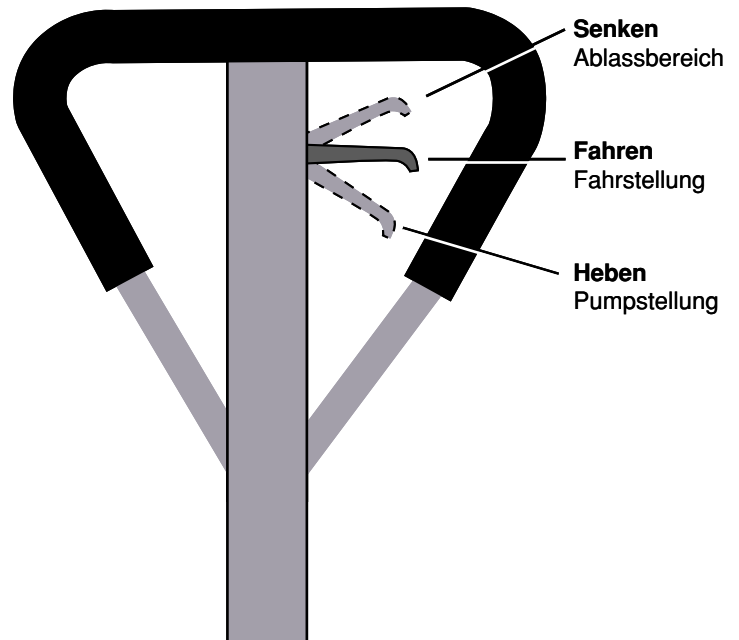
Fahren mit Last

Die Gabelhubwagen haben keine Bremse (ausgenommen TYP 1101050 GHW-Premium mit Bremse). Die Gabelhubwagen ohne Bremse dürfen keinesfalls auf Steigungen und Gefällen eingesetzt werden. Die Last soll möglichst niedrig, aber unter Beachtung der Bodenfreiheit über den Flur transportiert werden. Mit gleichmäßiger, der Last und den Bodenverhältnissen angepassten, Geschwindigkeit fahren.

Absetzen der Last

Last durch Anziehen des Handgriffs in der Deichsel absenken. Prüfen Sie, ob der Weg nach hinten frei ist, erst dann wegfahren.

Heben, Fahren und Senken der Last



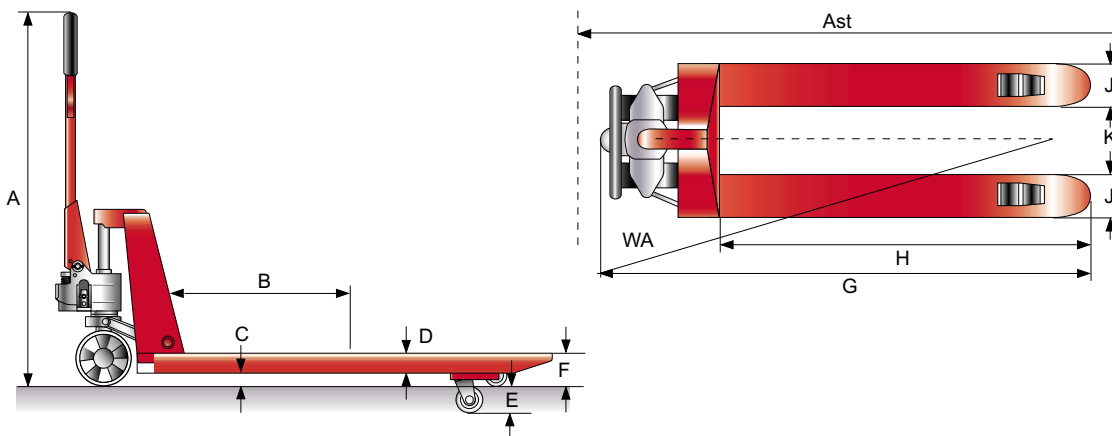
Betriebs- und Wartungsanleitung Gabelhubwagen

Abmessungen und technische Daten

Hubwagen 300072 und 300073

Artikel			300073	300072	--	--	--	--
Tragfähigkeit	kg		2500	2500	2500	2500	2500	2500
Gabelhöhe min.	mm	F	85	85	85	85	85	85
Hub	mm	E	115	115	115	115	115	115
Lenkrollen	mm		200x50 P	200x50 P	200x50 G	200x50 G	200x50 G	200x50 G
Gabelrollen einfach	mm		80x93 P		80x93 N	80x93 P		
Gabelrollen tandem	mm			80x70 P			80x70 N	80x70 P
Gabelbreite	mm	J	160	160	160	160	160	160
Gabelweite	mm	K	220	220	220	220	220	220
Gabellänge	mm	H	1150	1150	1150	1150	1150	1150
Gewicht	kg		74	75	74	74	75	75
Deichselhöhe max.	mm	A	1200	1200	1200	1200	1200	1200
Lastschwerpunkt	mm	B	600	600	600	600	600	600
Gesamtlänge	mm	G	1535	1535	1535	1535	1535	1535
Gabeldicke	mm	D	45	45	45	45	45	45
Bodenfreiheit	mm	C	40	40	40	40	40	40

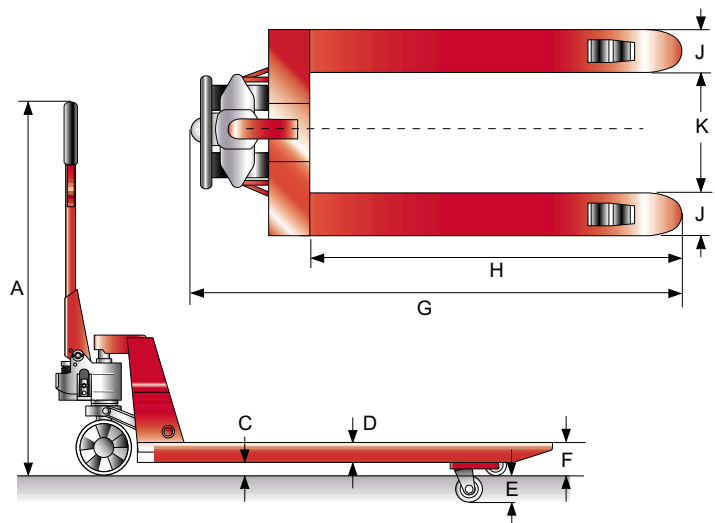
P = Polyurethan, G = Gummi, N = Nylon



Hubwagen für breite Sonderpaletten

Artikel			☒
Tragfähigkeit	kg		2000
Gabelhöhe min	mm	F	85
Hub	mm	E	115
Lenkrollen	mm		200x50 G
Gabelrollen tandem	mm		80x70 P
Gabelbreite	mm	J	160
Gabelweite	mm	K	530
Gabellänge	mm	H	1150
Gewicht	kg		86
Deichselhöhe max.	mm	A	1200
Gesamtlänge	mm	G	1535
Gabeldicke	mm	D	45
Bodenfreiheit	mm	C	40

P = Polyurethan, G = Gummi, N = Nylon

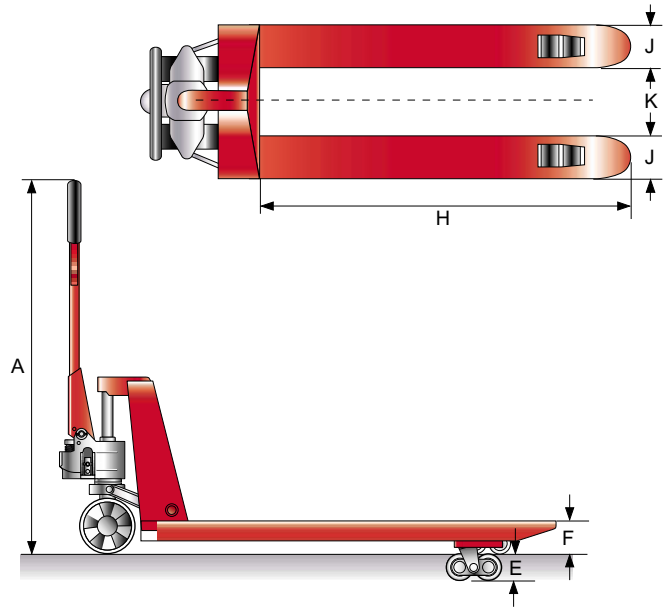


Abmessungen und technische Daten

Hubwagen für niedere Sonderpaletten

Artikel			300011	300012
Tragfähigkeit	kg		1000	1500
Gabelhöhe min.	mm	F	35	51
Hub	mm	E	55	114
Lenkrollen	mm		160x50 P	180x50 P
Gabelrollen tandem	mm		34x58 Stahl	50x70 N
Gabelbreite	mm	J	160	160
Gabelweite	mm	K	210	220
Gabellänge	mm	H	1120	1150
Gewicht	kg		70	71
Deichselhöhe max.	mm	A	1150	1166

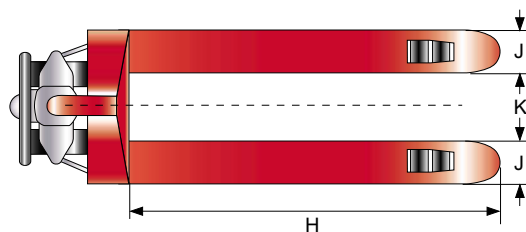
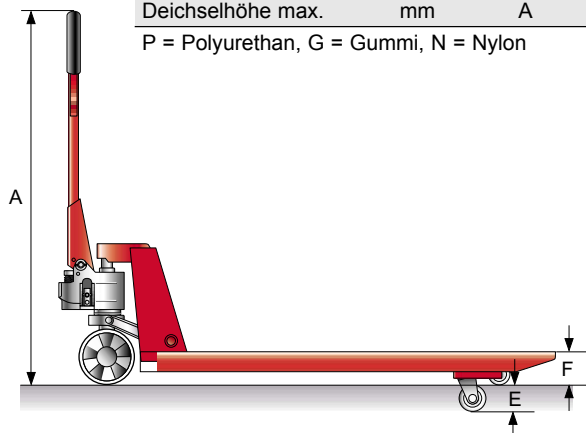
P = Polyurethan, G = Gummi, N = Nylon



Hubwagen mit kurzer Gabel

Artikel			--□	300004	--	--
Tragfähigkeit	kg		2500	2500	2500	2500
Gabelhöhe min.	mm	F	85	85	85	85
Hub	mm	E	115	115	115	115
Lenkrollen	mm		200x50 G	200x50 G	200x50 G	200x50 G
Gabelrollen einfach	mm					80x93 N
Gabelrollen tandem	mm		80x70 P	80x70 P	80x70 P	
Gabelbreite	mm	J	160	160	160	160
Gabelweite	mm	K	220	220	220	220
Gabellänge	mm	H	1000	800	900	800
Gewicht	kg		72	66	69	65
Deichselhöhe max.	mm	A	1200	1200	1200	1200

P = Polyurethan, G = Gummi, N = Nylon

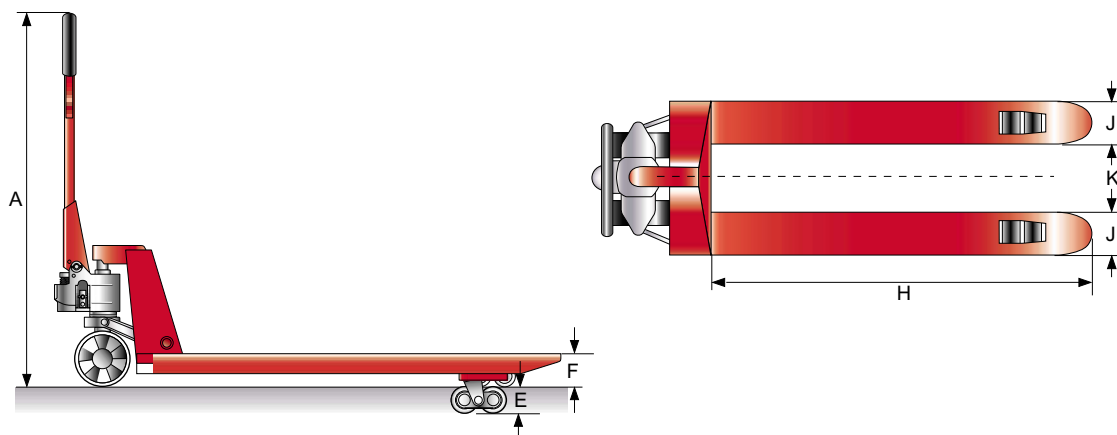


Abmessungen und technische Daten

Hubwagen mit langer Gabel

Artikel		--	--	300003	300002	300013	300014
Tragfähigkeit	kg	2500	2500	2000	2000	2000	2000
Gabelhöhe min	mm F	85	85	85	85	85	85
Hub	mm E	115	115	115	115	115	115
Lenkrollen	mm	200x50 P	200x50 P	200x50 P	200x50 P	200x50 P	200x50 P
Gabelrollen tandem	mm	80x70 P	80x70 P	80x70 P	0x70 P	80x70 P	80x70 P
Gabelbreite	mm J	160	160	160	160	160	160
Gabelweite	mm K	220	220	220	220	220	220
Gabellänge	mm H	1300	1500	1800	2000	2500	3000
Gewicht	kg	96	106	116	128	300	HF€
Deichselhöhe max.	mm A	1200	1200	1200	1200	1200	1200

P = Polyurethan, G = Gummi, N = Nylon

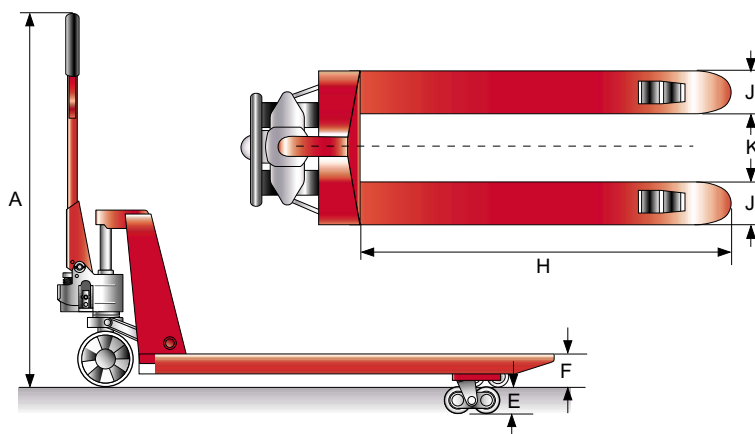
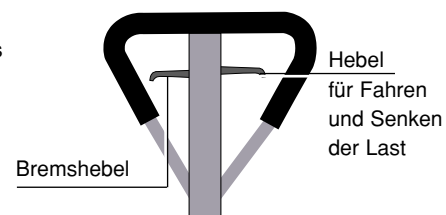


Hubwagen mit Bremse

Artikel		300015
Tragfähigkeit	kg	2500
Gabelhöhe min	mm F	85
Hub	mm E	115
Lenkrollen	mm	180x50 G
Gabelrollen tandem	mm	80x70 P
Gabelbreite	mm J	160
Gabelweite	mm K	220
Gabellänge	mm H	1150
Gewicht	kg	75
Deichselhöhe max.	mm A	1200

P = Polyurethan, G = Gummi, N = Nylon

Bitte beachten Sie: Es darf trotz des vorhandenen zusätzlichen Bremshebels keine Last in geneigtem oder steilem Gelände verfahren werden!

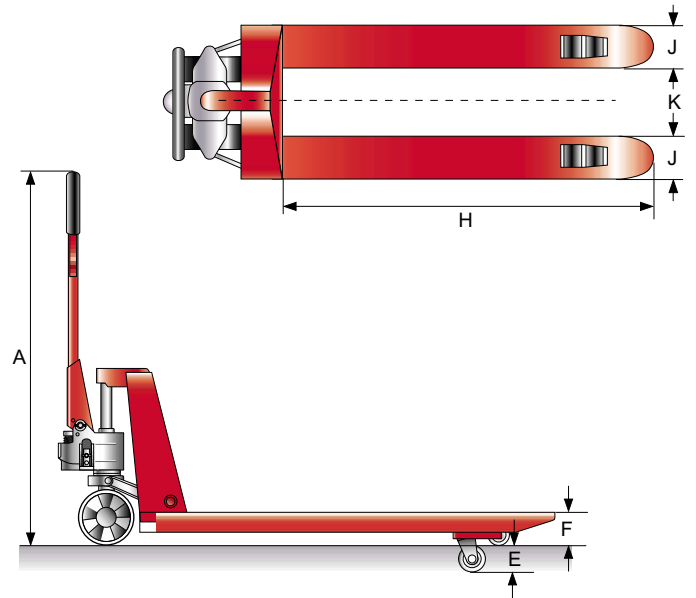


Abmessungen und technische Daten

4 Wege Hubwagen

Artikel		300038	
Tragfähigkeit	kg	1500/2000	
Gabelhöhe min	mm	F	85
Hub	mm	E	115
Lenkrollen	mm	200 x 50 P	
Gabelrollen tandem	mm	80 x 70 P/N	
Gabelbreite	mm	J	160
Gabelweite	mm	K	220
Gabellänge	mm	H	1150
Gewicht	kg	76	
Deichselhöhe max.	mm	A	1200
Gesamtlänge	mm	G	1535
Gabeldicke	mm	D	45
Bodenfreiheit	mm	C	40

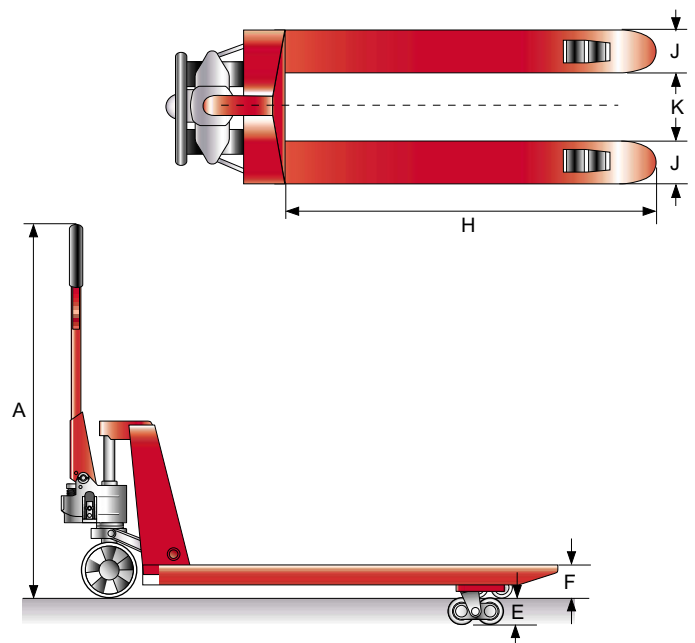
P = Polyurethan, G = Gummi, N = Nylon



Hubwagen mit Schnellhub

Artikel		300016	
Tragfähigkeit	kg	2000	
Gabelhöhe min.	mm	F	85
Hub	mm	E	115
Lenkrollen	mm	200 x 50 G	
Gabelrollen tandem	mm	80 x 70 P	
Gabelbreite	mm	J	160
Gabelweite	mm	K	220
Gabellänge	mm	H	1150
Gewicht	kg	75	
Deichselhöhe max.	mm	A	1200

P = Polyurethan, G = Gummi, N = Nylon

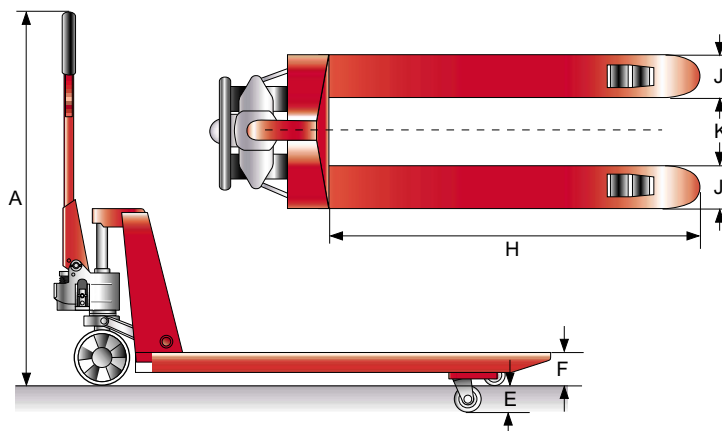


Abmessungen und technische Daten

Hubwagen Euro 6

Artikel	300098	300099	
Tragfähigkeit	kg	1500	1500
Gabelhöhe min.	mm F	85	85
Hub	mm E	115	115
Lenkrollen	mm	180 x 50 G	180 x 50 G
Gabelrollen tandem	mm	80 x 70 P	80 x 70 P
Gabelbreite	mm J	120	120
Gabelweite	mm K	180	180
Gabellänge	mm H	1150	1150
Gewicht	kg	63	63
Deichselhöhe max.	mm A	1200	1200

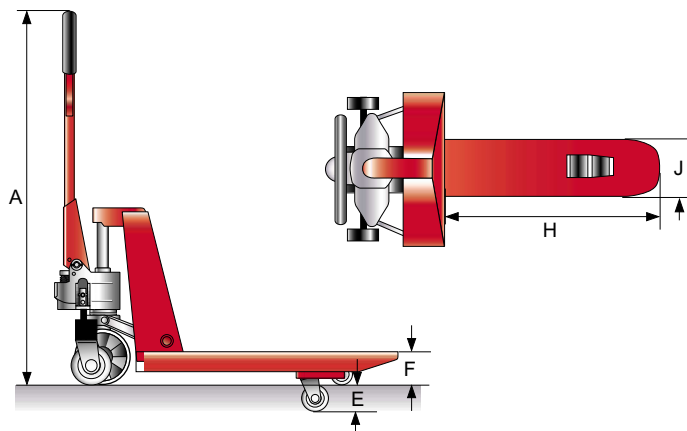
P = Polyurethan, G = Gummi, N = Nylon



Hubwagen DIS

Artikel	300085	
Tragfähigkeit	kg	1000
Gabelhöhe min	mm F	85
Hub	mm E	115
Lenkrollen	mm	180 x 50 G
Gabelrollen tandem	mm	80 x 70 P
Gabelbreite	mm J	160
Gabellänge	mm H	600
Gewicht	kg	61
Deichselhöhe max.	mm A	1200

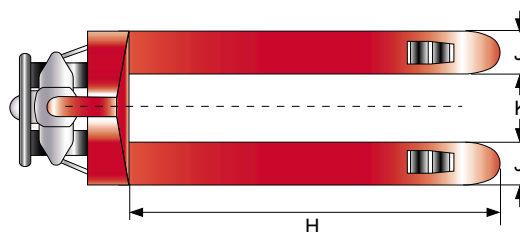
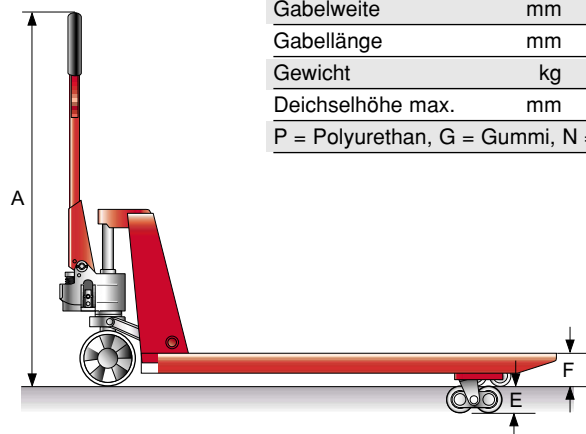
P = Polyurethan, G = Gummi, N = Nylon



Hubwagen für schwere Lasten

Artikel	300001	--	300017	
Gabelhöhe min.	mm F	85	85	85
Hub	mm E	115	115	115
Lenkrollen	mm	200 x 50 P	200 x 50 P	200 x 50 P
Gabelrollen tandem	mm	80 x 70 P	80 x 70 P	80 x 70 P
Gabelbreite	mm J	160	160	160
Gabelweite	mm K	220	220	220
Gabellänge	mm H	1150	2000	2000
Gewicht	kg	95	240	300
Deichselhöhe max.	mm A	1200	1200	1200

P = Polyurethan, G = Gummi, N = Nylon

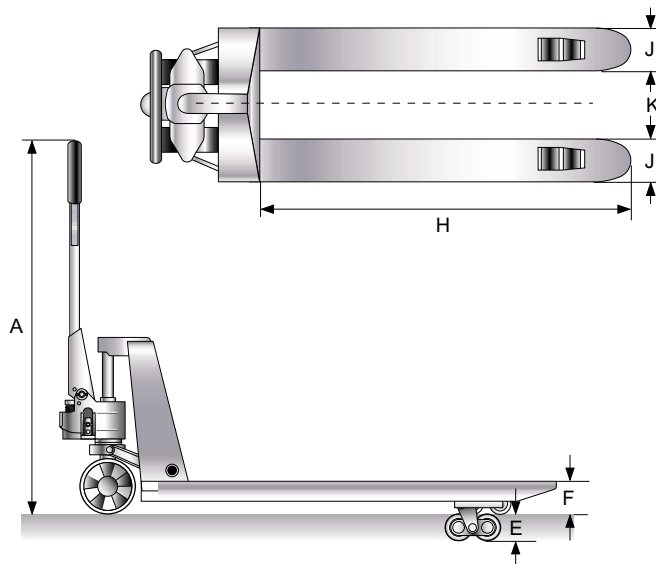


Abmessungen und technische Daten

Hubwagen Galvano

Artikel		300039	
Tragfähigkeit	kg		2000
Gabelhöhe min.	mm	F	85
Hub	mm	E	115
Lenkrollen	mm		200x50 N
Gabelrollen tandem	mm		80x70 N
Gabelbreite	mm	J	160
Gabelweite	mm	K	220
Gabelläng.	mm	H	1150
Gewicht	kg		75
Deichselhöhe max.	mm	A	1200

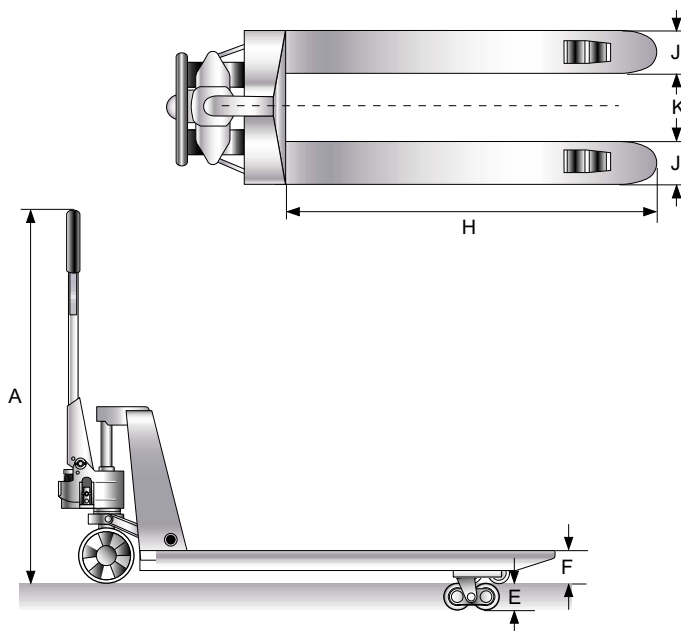
P = Polyurethan, G = Gummi, N = Nylon



Edelstahl Hubwagen

Artikel		300018	
Tragfähigkeit	kg		2000
Gabelhöhe min.	mm	F	85
Hub	mm	E	115
Lenkrollen	mm		200x50 N
Gabelrollen tandem	mm		80x70 N
Gabelbreite	mm	J	160
Gabelweite	mm	K	220
Gabellänge	mm	H	1150
Gewicht	kg		75
Deichselhöhe max.	mm	A	1200

P = Polyurethan, G = Gummi, N = Nylon



Betriebs- und Wartungsanleitung Gabelhubwagen

Abmessungen und technische Daten

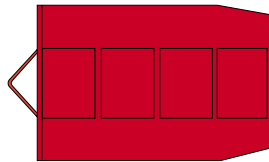
Batteriewechselwagen

Artikel		300087	
Tragfähigkeit	kg		2000
Gabelhöhe min.	mm	F	85
Hub	mm	E	115
Lenkrollen	mm		200x50 G
Gabelrollen einfach	mm		80x93 N
Gabelbreite	mm	J	160
Gabelweite	mm	K	130
Gabellänge	mm	H	580
Gewicht	kg		71
Deichselhöhe max.	mm	A	1250
Lastschwerpunkt	mm	B	300
Gesamtlänge	mm	G	965
Gabeldicke	mm	D	50
Bodenfreiheit	mm	C	35

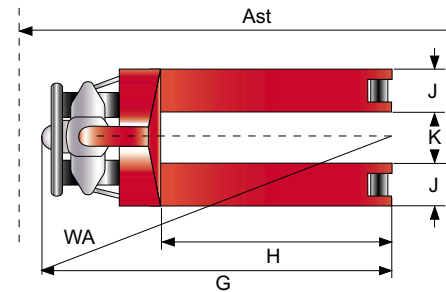
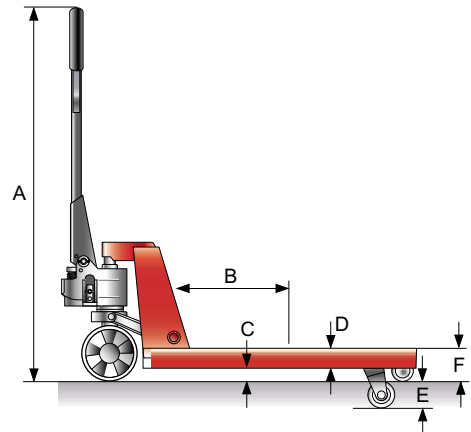
P = Polyurethan, G = Gummi, N = Nylon



Für Stapler 1101090BW35



Für Stapler 1101090BW45



Inspektions- und Wartungsanleitung

Vor Inspektions- und Wartungsarbeiten ist der Gabelhubwagen durch geeignete Maßnahmen zu entlasten.	
Inspektionsintervalle	Wartungs - Inspektionsarbeiten
täglich bzw. vor jedem Arbeitsbeginn	Einwandfreie Funktion aller Stellteile prüfen. Zustand der Laufrollen und Rollenachsen prüfen.
monatlich	Gelenke und Lager schmieren. Räder und Rollen auf einwandfreie Funktion prüfen.
vierteljährlich	Hydraulikölstand bei abgesenkten Gabeln prüfen. Hydraulikanlage auf Dichtigkeit prüfen, Einstellung des Steuerhebels prüfen. Sämtliche Schraub- und Bolzenverbindungen auf festen Sitz prüfen. Gelenke und Lager schmieren. Räder und Rollen auf deren Funktion und Drehfähigkeit prüfen.
jährlich	Alle Teile des Gabelhubwagens auf Verschleiß prüfen, falls erforderlich, defekte Teile unverzüglich austauschen lassen. Hydrauliköl wechseln. Typenschild auf Lesbarkeit prüfen. Sachkundigenprüfung durchführen lassen.

Die Lebensdauer des Gabelhubwagens ist begrenzt, verschlissene Teile müssen rechtzeitig erneuert werden.

Betriebsstoffe / Schmierstoffempfehlung
 Hydrauliköl: HLP-DIN 51524 T2 ISO VG 22
 Schmierstoff: Mehrzweckschmierfett – DIN 51825 T1 - K2K

Das Altöl ist entsprechend den gesetzlichen Bestimmungen zu entsorgen!

Betriebsstörungen und deren Ursachen

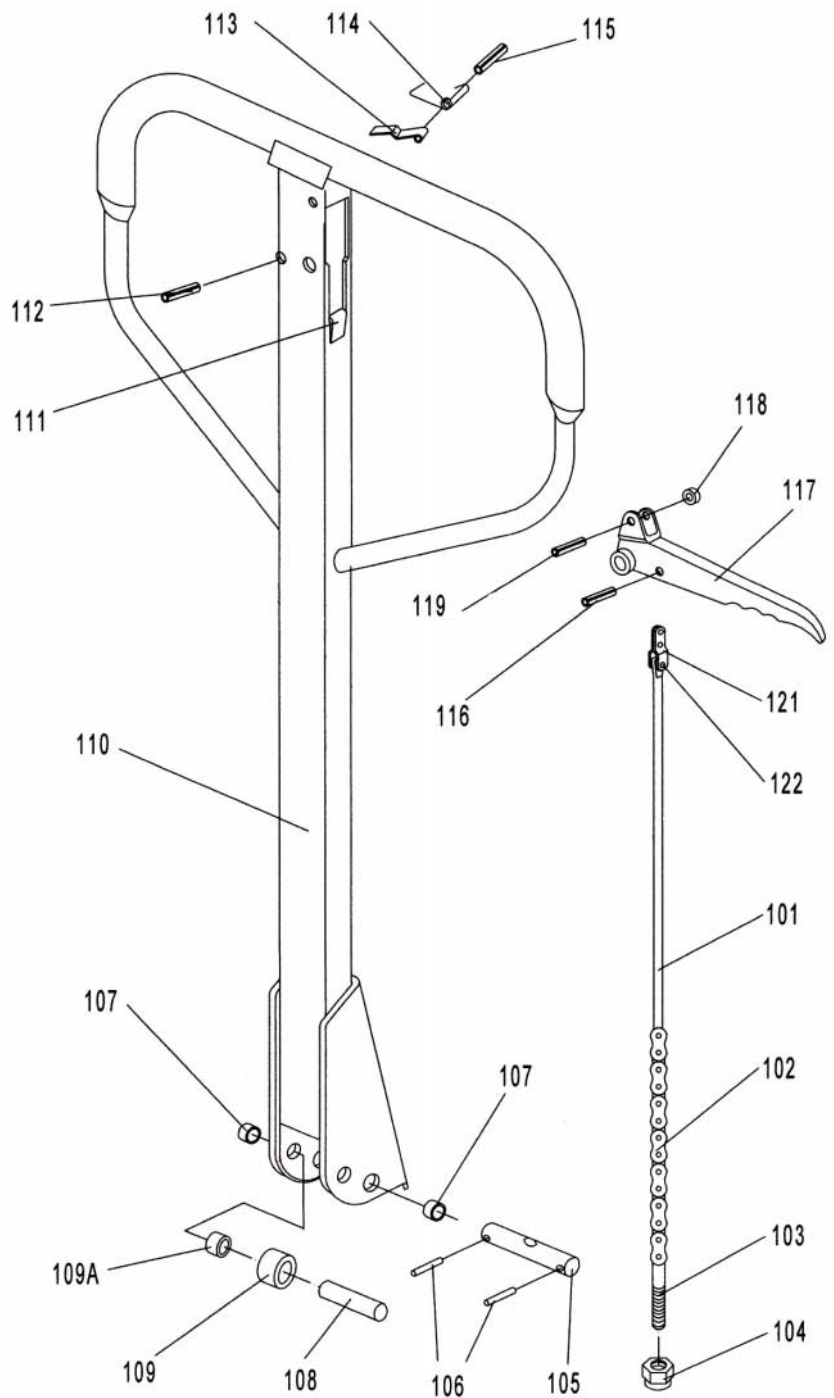
Hydraulische Anlage		
Störung	Ursache	Beseitigung
Gerät hebt nicht, Pumpe arbeitet nicht	<ul style="list-style-type: none"> ■ Ablasshebel an der Deichsel steht in Fahrstellung. ■ zu wenig Öl im Tank. 	<ul style="list-style-type: none"> ■ Ablasshebel in Pumpstellung bringen. ■ Öl nachfüllen (bei abgesenkter Gabel).
Gerät hebt Last nicht an, Pumpe arbeitet einwandfrei	<ul style="list-style-type: none"> ■ Last zu schwer, Druckbegrenzungsventil ist wirksam. ■ Ablassventil schließt nicht mehr oder Ventilsitz ist durch Verschmutzung undicht. 	<ul style="list-style-type: none"> ■ Last verringern. ■ Reinigen bzw. Austauschen.
Gerät hebt bei fördernder Pumpe mit oder ohne Last langsam – oder gar nicht	<ul style="list-style-type: none"> ■ Druckbegrenzungsventil verstellt oder Ventilsitz verschmutzt. ■ Hydraulikpumpe ist defekt. 	<ul style="list-style-type: none"> ■ Ventil einstellen oder reinigen. ■ Hydraulikpumpe reparieren bzw. austauschen.
Gehobene Last sinkt selbständig ab, Ölverlust am Hydraulikzylinder	<ul style="list-style-type: none"> ■ Undichtigkeit im Hydrauliksystem. ■ Ablassventil schließt nicht mehr oder Ventileinsatz ist durch Ölverschmutzung undicht. ■ Ventileinstellung falsch. ■ Dichtungselemente sind verschlissen. 	<ul style="list-style-type: none"> ■ Abdichten. ■ Reinigen bzw. austauschen. ■ Ablassventil einstellen. ■ Dichtungselemente auswechseln.
Die gehobene Last sinkt zu langsam ab	<ul style="list-style-type: none"> ■ Temperatur zu niedrig, Hydrauliköl zu zäh. 	<ul style="list-style-type: none"> ■ Wärmeren Raum aufsuchen.

Umweltgerechte Entsorgung:

Nach Außerbetriebnahme sind die Teile des Gabelhubwagens entsprechend den gesetzlichen Bestimmungen der Wiederverwertung zuzuführen bzw. zu entsorgen.

Ersatzteillisten für 300073 und 300072, andere Ausführungen auf Anfrage

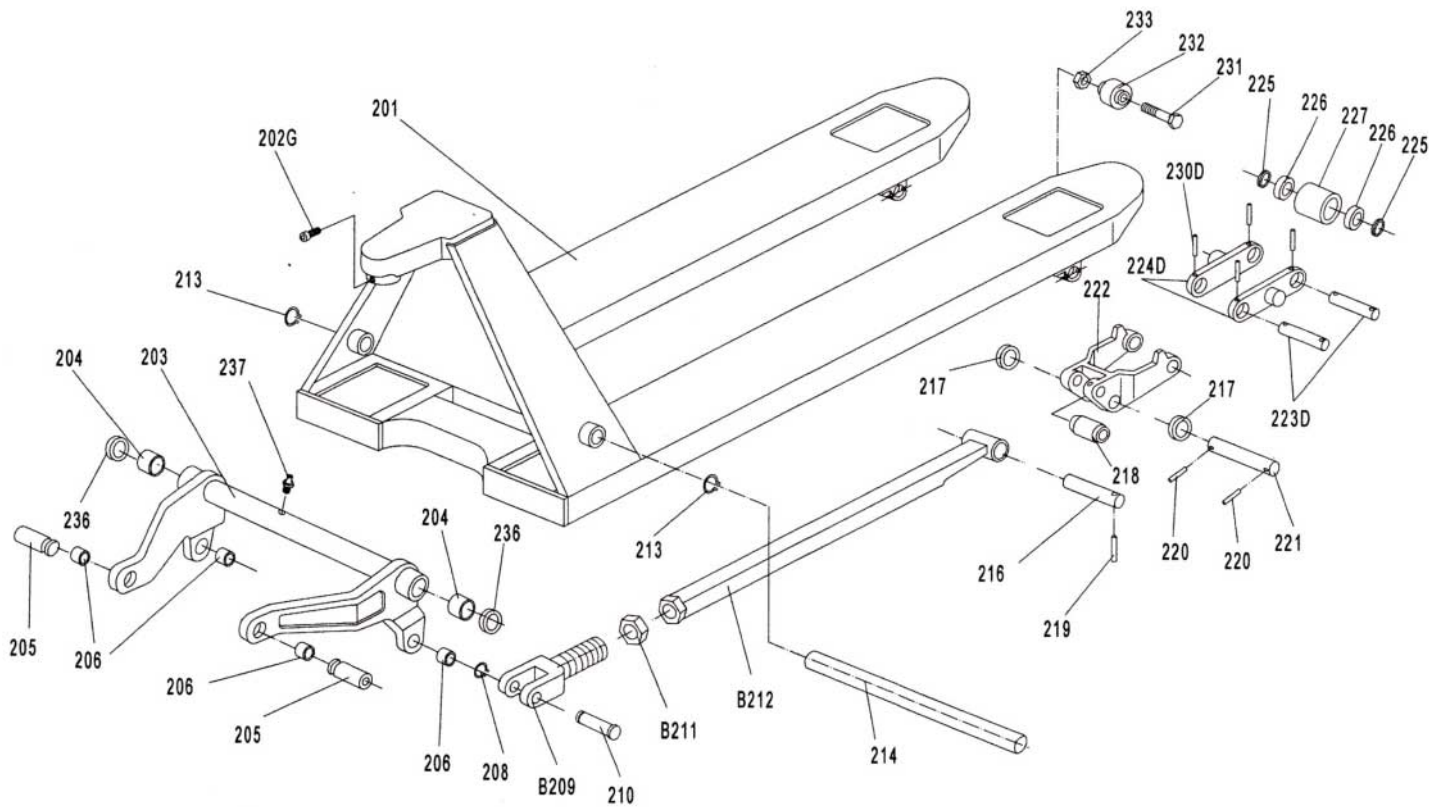
Pos.	Beschreibung	Menge
101	Zugstange	1
102	Kette	1
103	Einstellschraube	1
104	Einstellmutter	1
105	Achse mit Loch	1
106	Spannstift	2
107	Buchse	2
108	Rollenstift	1
109	Druckrolle	1
109A	Buchse	1
110	Deichsel	1
111	Stoppgummi	1
112	Spannstift	1
113	Blattfeder	1
114	Feder	1
115	Spannstift	1
116	Spannstift	1
117	Funktionshebel	1
118	Rolle	1
119	Spannstift	1
121	Blatt	1
122	Stift	1



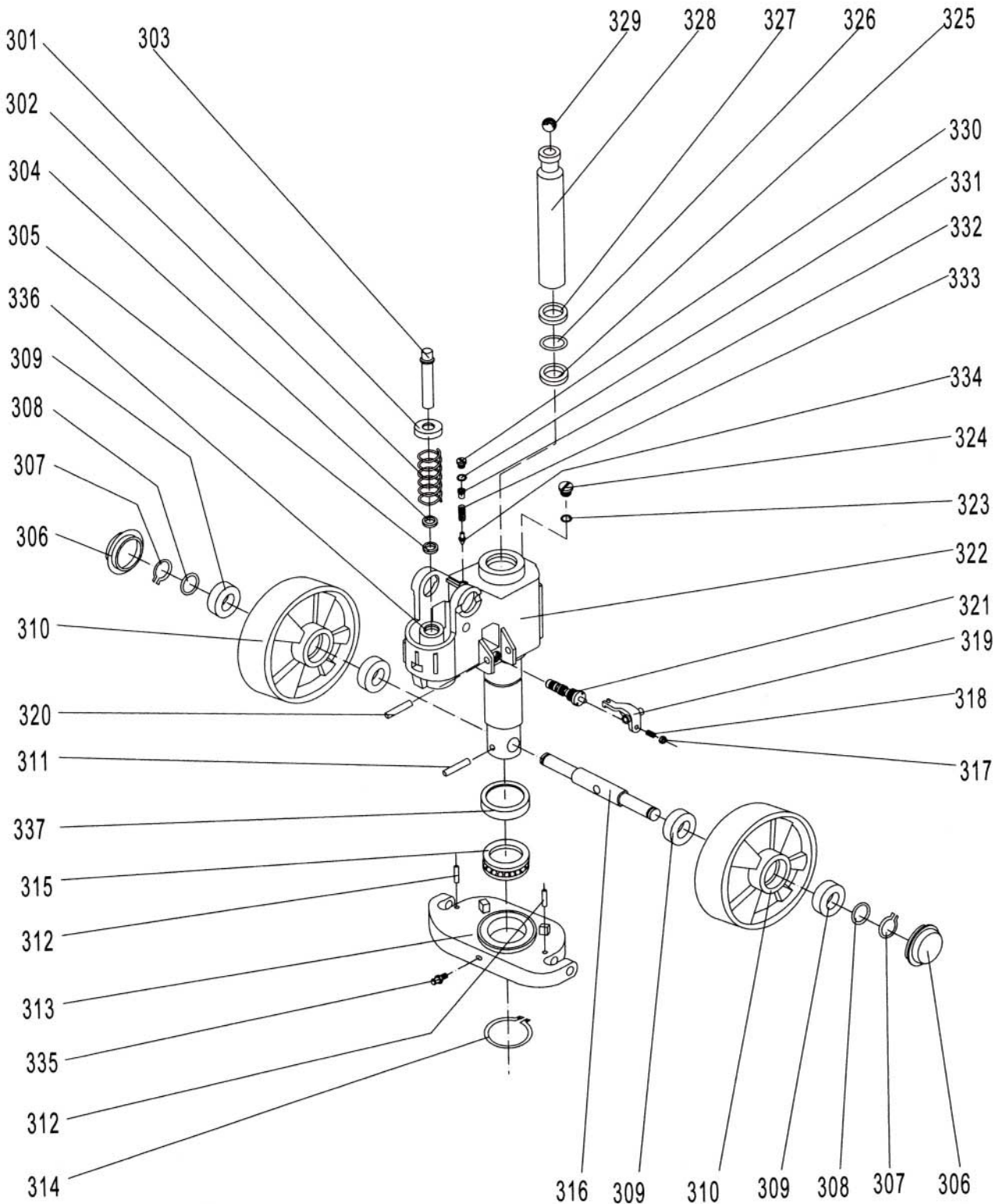
Ersatzteillisten für 300073 und 300072, andere Ausführungen auf Anfrage

Pos.	Beschreibung	Menge
201	Chassis	1
202G	Schraube	1
203	Hebelarm	1
204	Hülse	2
205	Achse	2
206	Hülse	4
208	Druckring	2
B209	Gelenk	2
210	Stift	2
B211	Mutter	2
B212	Zugstange	2
213	Druckring	2
214	Achse	1
216	Achse	2
217	Mittelrolle	4
218	Ausdehnungsrolle	2

Pos.	Beschreibung	Menge
219	Spannstift	2
220	Spannstift	4
221	Achse	2
222	Radgestell	2
223D	Achse	4
224D	Schwingsegment	4
225	Scheibe	8
226	Lager	8
227	Rad	4
230D	Spannstift	8
231	Bolzen	2
232	Endrolle	2
233	Mutter	2
236	Scheibe	2
237	Ölverschlußstopfen	1



Ersatzteillisten für 300073 und 300072, andere Ausführungen auf Anfrage



Betriebs- und Wartungsanleitung Gabelhubwagen

Ersatzteillisten für 300073 und 300072, andere Ausführungen auf Anfrage

Pos.	Beschreibung	Menge
301	Federscheibe	1
302	Feder	1
303	Steuerkolben	1
304	Simmerring	1
305	Dichtung	1
306	Simmerdeckel	2
307	Federscheibe	2
308	Scheibe	2
309	Lager	1
310	Feder Rad	2
311	Spannstift	1
312	Spannstift	2
313	Stoßplatte	1
314	Druckring	1
315	Lager	1
316	Radachse	1
317	Mutter	1
318	Schraube	1
319	Hebel	1
320	Spannstift	1
321	Entlastungsventil	1
322	Pumpenkörper	1
323	Dichtungsscheibe	1
324	Schraubenpflock	1
325	Dichtung	1
326	O-Ring	1
327	Staubring	1
328	Hubkolben	1
329	Stahlkugel	1
330	Schraubenpflock	1
331	O-Ring	1
332	Bolzen	1
333	Feder	1
334	Ventilstift	1
335	Ölverschlußstopfen	1
336	Pumpenkörper	1
337	Lagerscheibe	1

EG-Konformitätserklärung

im Sinne der EG-Maschinenrichtlinie 98/37/EG, Anhang __II A

Hiermit erklären wir, dass

Gabelhubwagen

- Type 1101010 GHW-Premium SP 25-115
- Type 1101020 RTP GHW-Premium für breite Sonderpaletten
- Type 1101030 PTN GHW-Premium für niedere Sonderpaletten
- Type 1101040 GHW-Premium mit kurzer Gabel
- Type 1101045 GHW-Premium mit langer Gabel
- Type 1101050 GHW-Premium mit Bremse
- Type 1101055 GHW-Premium 4 Wege
- Type 1101060 GHW-Premium mit Schnellhub
- Type 1101065 GHW-Premium Euro 6
- Type 1101005 GHW-Premium DIS
- Type 1101070 GHW-Premium für schwere Lasten
- Type 1101075 NTNG GHW-Premium Galvano
- Type 1101080 NTNSS GHW-Premium Edelstahl
- Type 1101095BW45 Batteriewechselwagen

zum Heben, Senken und Verfahren von Lasten auf ebenem, befestigtem Boden in der jeweils gelieferten Ausführung folgenden einschlägigen Bestimmungen entspricht:

EG-Maschinenrichtlinie 98/37/EG Anhang _I

Angewendete harmonisierte Normen, insbesondere:

DIN EN 292 T1 + T2; EN 1157-2

Angewendete nationale Normen und technische Spezifikationen, insbesondere:

BGV D27

SCHEFER MIETSTAPLER GmbH
Winterbrückenweg 21
Filiale: 86316 Friedberg-Derching
Tel (0821) 5 67 49-0 · Fax -3320



März 2007

(Datum / Unterschrift / Firmenstempel)

Für Komplettierung, Montage und Inbetriebnahme gem. Betriebsanleitung zeichnet verantwortlich:

Ort: Datum:

Verantwortlicher: Firma:

