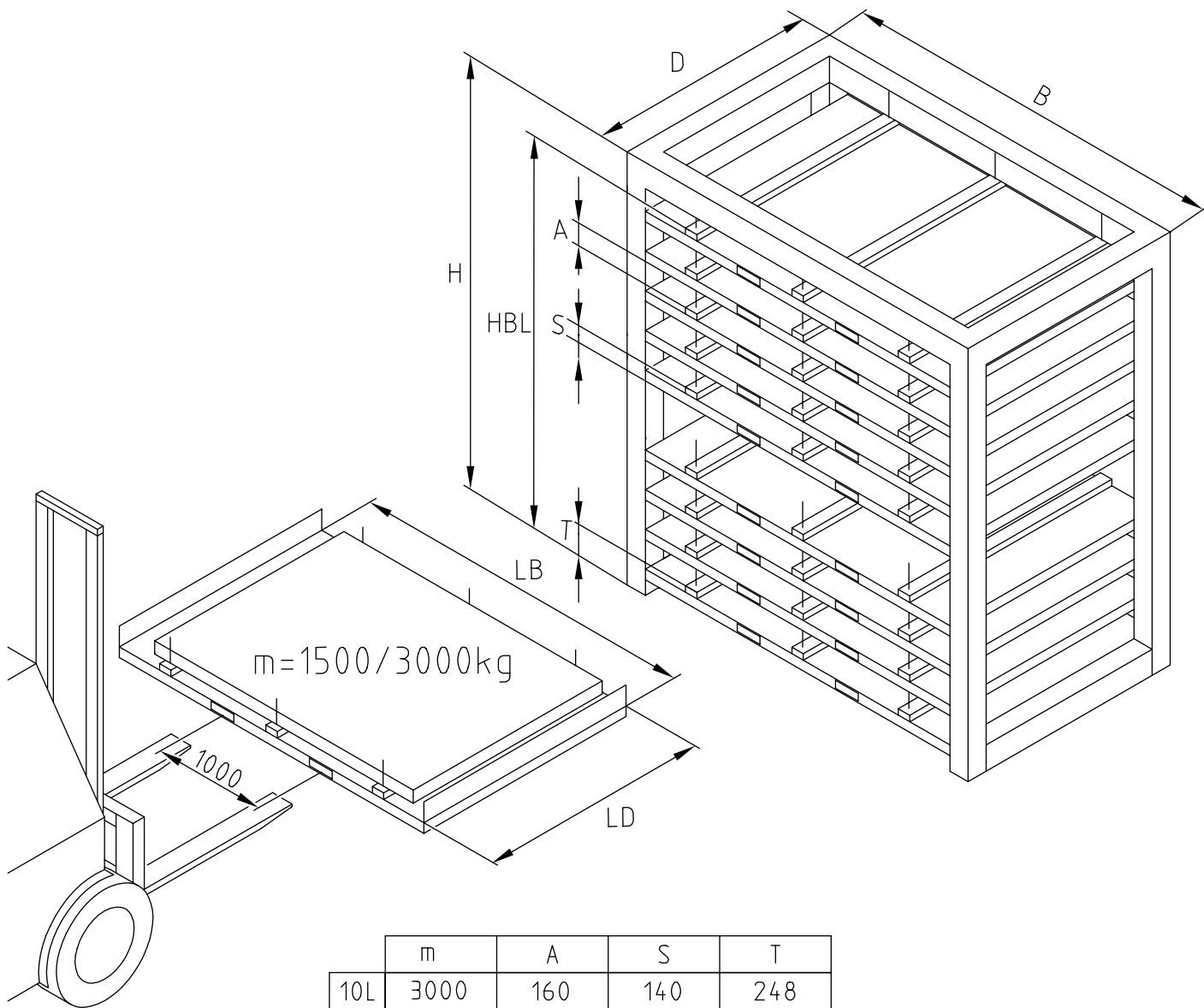


©^A^B^•]!^&@æç^!ãK  
 Øæ^!ãæP[,ã}^!ã  
 €Ç^!A^!A^!A^!A^!A^!  
 VÈ[,ã}^!ã,æ}^!Èç^!}Èã^

# WAGNER



	m	A	S	T
10L	3000	160	140	248
10L	1500	190	110	190

LB	LD	H	B	D	HBL
2200	1060	3300	2630	1300	2925
2700	1560	3300	3130	1800	2925
3200	1560	3300	3630	1800	2925
4200	1560	3300	4630	1800	2925

TYPE AANDUIDING, TYPBEZEICHNUNG, TYPE INDICATION, TYPE DESCRIPTION :

PLATO-10L300-270X156

AFMETING, ABMESSUNG, MEASUREMENTS, DIMENSIONS, LBxLD.  
 AANTAL CASSETTEN, ANZAHL CASSETTEN, NUMBER OF CASSETTES, NOMBRE DE CASSETTES.  
 BELASTING PER CASSETTE, BELASTUNG PRO CASSETTEN, CAPACITY PER CASSETTE,  
 CHARGE PAR CASSETTE.  
 UITVOERING, AUSFUHRUNG, SYSTEM, TYPE.

m=kg | mm

Alterations reserved

12D50101