

Mobile Hubtische



Betriebs- und Wartungsanleitung

Mobile Hubtische

Mobile Hubtische

300030
300031
300032
300033
300034



Betriebs- und Wartungsanleitung Mobiler Hubtisch

INHALTSVERZEICHNIS

Werter Kunde!
Garantie
Ausschluss der Haftung
Bestimmungsgemäßer Gebrauch
Unfallverhütungsvorschriften
Sicherheitshinweise
Prüfungen
Funktionsbeschreibung
Handhabung
Aufnehmen der Last
Fahren mit Last
Feststelleinrichtung

Abmessungen und Technische Daten

Mobiler Hubtisch / 0,35 Doppelschere

Notizen
Inspektions- und Wartungsanleitung
Betriebsstörungen und deren Ursachen
EG-Konformitätserklärung
Prüfnachweis

Betriebs- und Wartungsanleitung Mobiler Hubtisch

Werter Kunde!

Mit dem Mobilhubtisch steht Ihnen ein zuverlässiges, technisch ausgereiftes Gerät zur Verfügung, dessen Konzept bis ins Detail stimmt. Wirtschaftlichkeit, Vielseitigkeit und Bedienerfreundlichkeit – das sind die herausragenden Merkmale des Gerätes. Durch kompakte Bauweise, einfache Bedienung, hohe Zuverlässigkeit und überzeugende Qualität bringt der Mobile Hubtisch auf kleiner Fläche große Leistungen.

Der Mobile Hubtisch ist mit dem CE-Zeichen versehen. Das Zeichen besagt, dass der Hersteller für dieses Gerät eine EG-Konformitätserklärung abgegeben hat. Diese Erklärung bescheinigt, dass dieses Gerät die Forderungen der EG-Richtlinien erfüllt.

Vor der Inbetriebnahme ist die Betriebsanleitung aufmerksam zu lesen. Erst wenn deren Inhalt vollständig verstanden wurde, darf mit dem Gerät gearbeitet werden!

Sämtliche Sicherheitshinweise sind genauestens zu befolgen!

Diese Bedienungsanleitung ist wie ein Dokument aufzubewahren!

Beim Empfang sollte der Mobile Hubtisch auf Transportschäden überprüft werden. Schadhafte Hubtische dürfen nicht in Gebrauch genommen werden.

Garantie

Die Garantie schließt Material- und Montagefehler an Teilen ein, die sich bei der Prüfung durch den Hersteller als falsch oder für den normalen Gebrauch als unzureichend erwiesen haben und innerhalb der Garantiezeit von 12 Monaten an den Hersteller kostenfrei zurückgesandt wurden.

Ausschluss der Haftung

Der Hersteller übernimmt keine Haftung für Personen- oder Sachschäden, die infolge von Mängeln oder Fehlern an gelieferten Mobilhubtischen oder durch fehlerhafte Verwendung entstanden sind.

Der Hersteller übernimmt ebenfalls keine Haftung für entgangene Gewinne, Betriebsausfallzeiten, Verluste oder ähnliche indirekte Verluste, die dem Käufer entstanden sind.

Drittschäden, gleich welcher Art, sind vom Ersatz ausgeschlossen.

Firma _____

Typ _____

Prüfnummer _____

Betriebs- und Wartungsanleitung Mobiler Hubtisch

Bestimmungsgemäßer Gebrauch

Der Mobile Hubtisch ist ein fahrbarer, manuell betätigter hydraulischer Hubtisch zum Heben, Senken und Transportieren von Lasten.

Der Einsatz ist ausschließlich auf ebenen, befestigten Fahrbahnen gestattet.

Der Mobile Hubtisch mit Plattform ist als Stückgutförderer im innerbetrieblichen Verkehr, z.B. in Lagerhallen der Industrie, in Speditionen etc. zum Transportieren von Lasten aller Art, für den Nahbereich vorgesehen.

Er ist nicht geeignet für Anwendungen in explosionsgefährdeten Räumen.

Er ist ebenfalls nicht geeignet für Einsatz in aggressiver Umgebung.

Änderungen am Mobilem Hubtisch sowie das Anbringen von Zusatzgeräten sind nur mit unserer ausdrücklichen schriftlichen Zustimmung erlaubt.

Bitte beachten Sie die technischen Daten und die Funktionsbeschreibung.

Unfallverhütungsvorschriften

Der Mobile Hubtisch ist bestimmungs- und ordnungsgemäß zu verwenden und zu betreiben.

Es sind jeweils die im Einsatzland gültigen Vorschriften zu beachten.¹⁾

in Deutschland z. Zt.:

BGV D27 (zu beziehen bei Carl Heymanns Verlag, Köln, Berlin)

EN 1757-4 Mobile Hubwagen

EN 1757-3 Plattformwagen

EN 1570 Hubtische

EG Richtlinie 98/37/EG Maschinenrichtlinien

¹⁾ in der jeweils gültigen Fassung

Vor Inbetriebnahme sind die vorliegende Betriebsanleitung sowie die Unfallverhütungsvorschrift BGV D27 aufmerksam durchzuarbeiten.

Sicherheitshinweise

Bedienung, Montage und Wartung sind nur durch dafür beauftragtes und qualifiziertes Personal zulässig (Definition für Fachkräfte nach IEC 364).

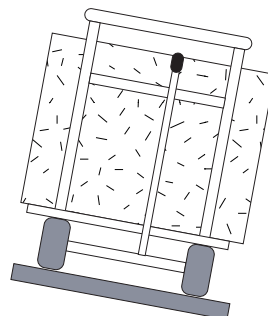
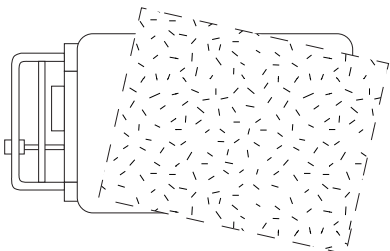
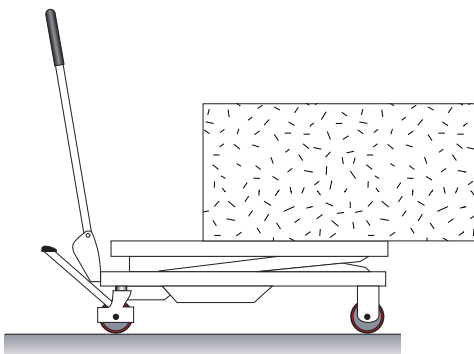
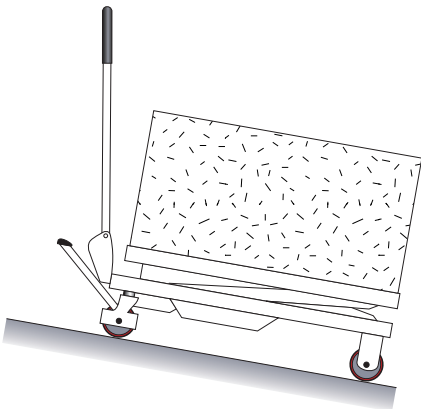
Qualifiziertes Personal sind Personen, die aufgrund ihrer Ausbildung, Erfahrung, Unterweisung sowie Kenntnisse über einschlägige Normen und Bestimmungen, Unfallverhütungsvorschriften und Betriebsverhältnisse von den für die Sicherheit der Anlage Verantwortlichen berechtigt worden sind, die jeweils erforderliche Tätigkeit auszuführen und dabei mögliche Gefahren erkennen und vermeiden können.

- Der Betrieb ist nur auf ebenem befestigtem Boden zulässig.
- Der Mobile Hubtisch darf nicht auf Steigungen und Gefällen verwendet werden.
- Das Befördern von Personen sowie der Aufenthalt im Gefahrenbereich ist verboten.
- Der Aufenthalt unter gehobener Last ist untersagt.
- Die angegebene Nutzlast darf nicht überschritten werden.
- Das Ladegut muss gleichmäßig auf der Plattform verteilt werden.
- Das Ladegut muss gegen das Herunterfallen gesichert sein.
- Der Mobile Hubtisch darf niemals bei angehobener Plattform beladen werden.
- Der Mobile Hubtisch ist nicht dazu bestimmt mit höher als bodenfrei angehobener Last verfahren zu werden.
- Die Last nie in gehobenem Zustand unbeaufsichtigt lassen.
- Niemals in bewegliche Teile greifen.
- Festgestellte Mängel sind sofort sachkundig zu beheben.
- Nur Originalersatzteile verwenden.

Prüfungen

Gem. BGV D27 § 37 ist der Mobile Hubtisch nach Bedarf, jedoch mindestens einmal jährlich durch einen Sachkundigen zu prüfen.

Wir empfehlen die Ergebnisse der Prüfungen in einem Prüfbuch festzuhalten.



Betriebs- und Wartungsanleitung Mobiler Hubtisch

Funktionsbeschreibung

Der Mobile Hubtisch ist mit hydraulischer Hebeeinrichtung mit Hubzylinder, Pumpeinrichtung, Rückschlagventil, Druckbegrenzungsventil, Senkbremsventil und Ablassventil ausgerüstet.

Die Last wird durch Betätigen des Fußpedals gehoben.

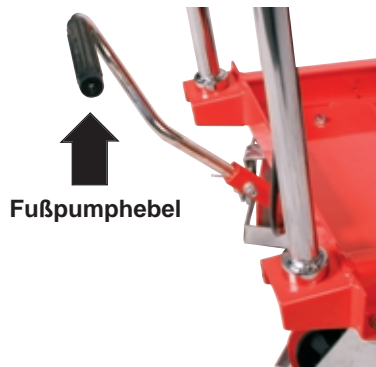
Durch ein eingebautes Senkventil ist feinfühliges Absenken gewährleistet.

Die Last wird in jeder Position vom Rückschlagventil gehalten. Die Feststelleinrichtung verhindert unbeabsichtigte Lageveränderungen. Die Senkgeschwindigkeit wird durch ein Senkbremsventil begrenzt.

Heben

Der Mobile Hubtisch ist mit einer Hydraulikpumpe ausgerüstet.

Das Heben der Last erfolgt durch Betätigen des Fußpumphebels.



Absenken

Abgesenkt wird durch Hochziehen des Ablasshebels.

Mit zunehmendem Betätigungsweg erhöht sich die Senkgeschwindigkeit.



Handhabung:

Vor Arbeitsbeginn prüfen auf:

- einwandfreie Funktion der Stellteile,
- Funktion der Feststelleinrichtung,
- Zustand der Laufrollen und Rollenachsen,
- Dichtigkeit, Leckage,
- Einstellung der Lastketten, Kettenspannung und Verschleiß.

Aufnehmen der Last:

Vergewissern Sie sich, dass die Last die Tragfähigkeit des Mobilhubtisches niemals übersteigt.

Die Last muss gleichmäßig über die Plattform verteilt sein.

Fahren mit Last

Der Mobile Hubtisch darf nicht auf Steigungen und Gefällen eingesetzt werden.

Die Last möglichst niedrig (max. 100 mm Hub), unter Beachtung der Bodenfreiheit unter der Last, über Flur transportieren.

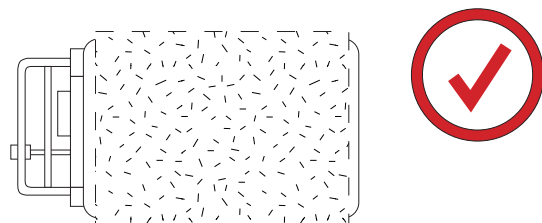
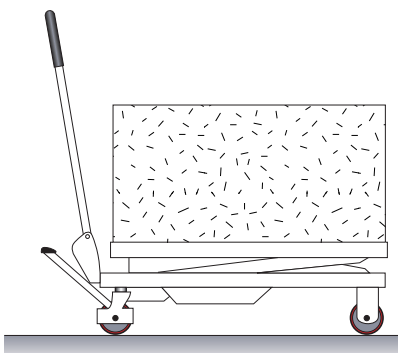
Auf Hindernisse auf der Fahrbahn achten!

Beim Abstellen ist die Feststelleinrichtung zu betätigen.

Nur im abgesenkten Zustand verfahren.

Feststelleinrichtung:

Die Lenkrollen des Mobilhubtisches sind mit einer Feststelleinrichtung ausgerüstet. Beim Abstellen des Mobilhubtisches ist diese zu betätigen und festzustellen.

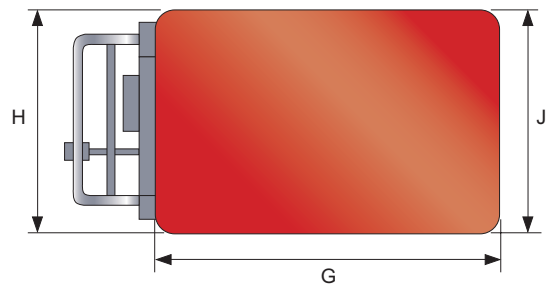
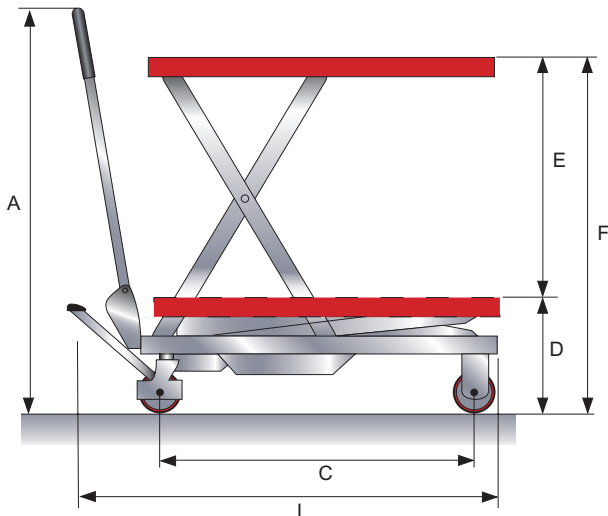


Betriebs- und Wartungsanleitung Mobiler Hubtisch

Abmessungen und technische Daten

Mobiler Hubtisch / 0,35 Doppelschere

Artikel			300030	300031	300032	300033	300034
Hublast	kg		150	300	500	750	350
Tischhöhe min.	mm	D	220	285	285	420	355
Tischhöhe max.	mm	F	720	880	880	1000	1300
Tischlänge	mm	G	700	850	850	1000	910
Tischbreite	mm	J	450	500	500	510	500
Anzahl Hubbewegungen			28	27	27	45	53
Eigengewicht	kg		46	77	81	125	105
Höhe Schiebegriff	mm	A	950	990	990	990	975
Hub	mm	E	500	595	595	580	945
Breite	mm	H	450	500	500	600	500
Länge	mm	I	908	1093	1093	1330	1140
Radabstand	mm	C	648	740	740	1020	817



Betriebs- und Wartungsanleitung Mobiler Hubtisch

Inspektions- und Wartungsanleitung

Vor Inspektions- und Wartungsarbeiten ist der Mobile Hubtisch durch geeignete Maßnahmen zu entlasten.

Inspektionsintervalle	Wartungs - Inspektionsarbeiten
täglich bzw. vor jedem Arbeitsbeginn	Einwandfreie Funktion aller Stellteile prüfen. Dichtigkeit.
Sichtprüfung-Funktion	Zustand der Laufrollen und Rollenachsen prüfen. Gelenke und Lager schmieren.
Halbjährlich	Räder und Rollen auf einwandfreie Funktion und Drehfähigkeit prüfen. Sämtliche Schraub- und Bolzenverbindungen auf festen Sitz prüfen. Funktion Druckbegrenzungsventil prüfen (max. Ansprechdruck 110% der Nennlast)
jährlich	Hydraulikanlage auf Dichtheit prüfen. Angehobene Last darf nach 10 min. keine erkennbare Lageveränderung zeigen. (max. 5 mm) Sämtliche Teile des Mobilten Hubtisches auf Verschleiß prüfen und falls erforderlich defekte Teile auswechseln lassen. Sachkundigenprüfung durch autorisierte Werkstatt durchführen lassen ¹⁾
Alle 2 Jahre	Hydraulikölwechsel durchführen (verbrauchte Druckflüssigkeit abpumpen, neue Druckflüssigkeit einfüllen) Hydraulikzylinder entlüften!

¹⁾ z.B. durch den Schefer Kundendienst

Die Lebensdauer des Mobilten Hubtisches ist begrenzt, verschlissene Teile müssen rechtzeitig erneuert werden.

Betriebsstoffe / Schmierstoffempfehlung
 Hydrauliköl: HLP-DIN 51524 T2 ISO VG 22
 Schmierstoff: Mehrzweckschmierfett – DIN 51825 T1 - K2K

Das Altöl ist entsprechend den gesetzlichen Bestimmungen zu entsorgen!

Betriebs- und Wartungsanleitung Mobiler Hubtisch

Betriebsstörungen und deren Ursachen

Hydraulische Anlage		
Störung	Ursache	Beseitigung
Gerät hebt nicht, Pumpe arbeitet nicht.	<ul style="list-style-type: none"> ■ Ablasshebel an der Deichsel steht in Senkstellung. ■ Zu wenig Öl im Tank. 	<ul style="list-style-type: none"> ■ Ablasshebel in Hubstellung bringen. ■ Öl nachfüllen (bei abgesenkten Gabeln).
Gerät hebt Last nicht an, Pumpe arbeitet einwandfrei.	<ul style="list-style-type: none"> ■ Last zu schwer, Druckbegrenzungsventil ist wirksam. ■ Ablassventil schließt nicht mehr oder Ventilsitz ist durch Verschmutzung undicht. 	<ul style="list-style-type: none"> ■ Last verringern. ■ Reinigen bzw. Austauschen.
Gerät hebt bei fördernder Pumpe mit oder ohne Last langsam – oder gar nicht.	<ul style="list-style-type: none"> ■ Druckbegrenzungsventil verstellt oder Ventilsitz verschmutzt. ■ Hydraulikpumpe ist defekt. 	<ul style="list-style-type: none"> ■ Ventil einstellen oder reinigen. ■ Hydraulikpumpe reparieren bzw. austauschen.
Gehobene Last sinkt selbständig ab, Ölverlust am Hydraulikzylinder.	<ul style="list-style-type: none"> ■ Undichtigkeit im Hydrauliksystem. ■ Ablassventil schließt nicht mehr oder Ventileinsatz ist durch Ölverschmutzung undicht. ■ Ventileinstellung falsch. ■ Dichtungselemente sind verschlissen. 	<ul style="list-style-type: none"> ■ Abdichten. ■ Reinigen bzw. austauschen. ■ Ablassventil einstellen. ■ Dichtungselemente auswechseln.
Die gehobene Last sinkt zu langsam ab.	<ul style="list-style-type: none"> ■ Temperatur zu niedrig, Hydrauliköl zu zäh. 	<ul style="list-style-type: none"> ■ Wärmeren Raum aufsuchen.
Hubhöhe wird nicht erreicht.	<ul style="list-style-type: none"> ■ Öl fehlt. 	<ul style="list-style-type: none"> ■ Öl nachfüllen bzw. Ölwechsel durchführen.

Umweltgerechte Entsorgung:

Nach Außerbetriebnahme sind die Teile des mobilen Hubtisches entsprechend den gesetzlichen Bestimmungen der Wiederverwertung zuzuführen bzw. zu entsorgen.

Betriebs- und Wartungsanleitung Mobiler Hubtisch

EG-Konformitätserklärung

im Sinne der EG-Maschinenrichtlinie 98/37/EG, Anhang II A

Hiermit erklären wir, dass

mobile Hubtische

- Type 1301010SHW15
- Type 1301010SHW30
- Type 1301010SHW50
- Type 1301010SHW75
- Type 1301010SHWD35

zum Heben, Senken und Verfahren von Lasten in der jeweils gelieferten Ausführung folgenden einschlägigen Bestimmungen entspricht:

EG-Maschinenrichtlinie 98/37/EG Anhang I

Angewendete harmonisierte Normen, insbesondere:

**DIN EN ISO 12100-1; DIN EN ISO 12100-2
EN 1757-4; EN 1757-3; EN 1570**

Angewendete nationale Normen und technische Spezifikationen, insbesondere:

BGV D27

SCHEFER MIETSTAPLER GmbH
Winterbrückenweg 21
Filiale: 86316 Friedberg-Derching
Tel (0821) 5 67 49-0 · Fax -3320



März 2007

(Datum/Unterschrift/Firmenstempel)

Für Komplettierung, Montage und Inbetriebnahme gem. Betriebsanleitung zeichnet verantwortlich:

Ort: Datum:

Verantwortlicher: Firma:

