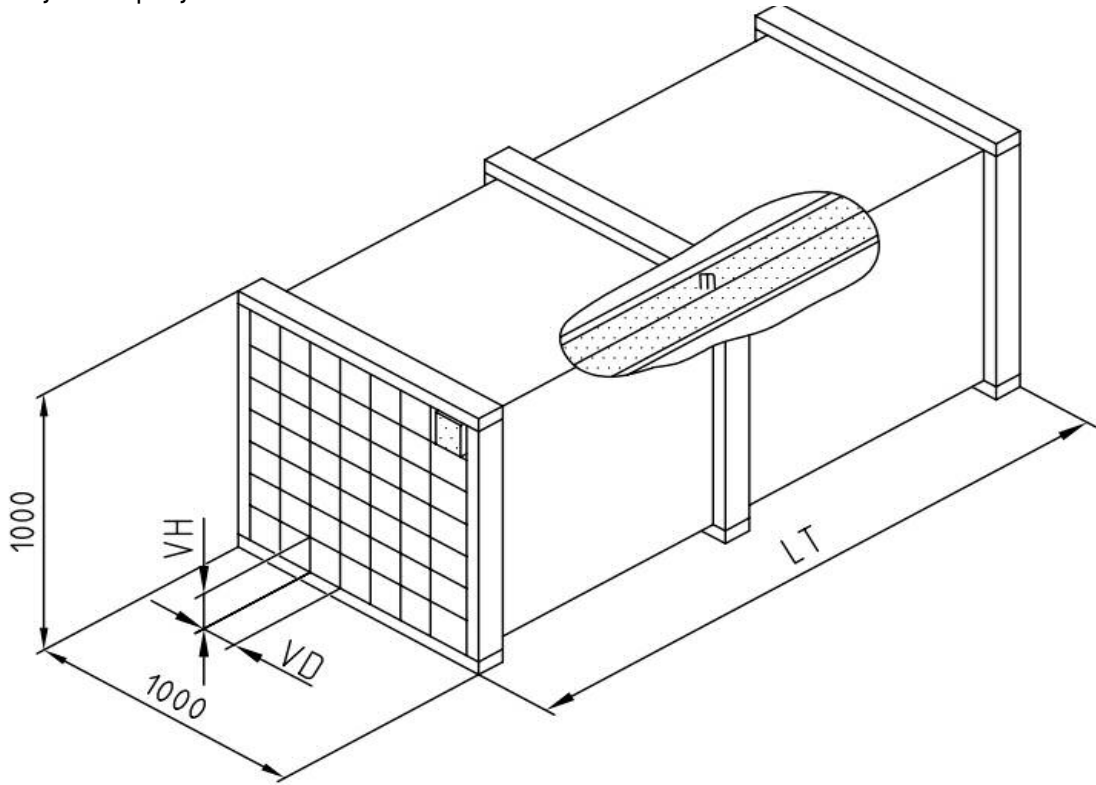


@^ÁÇ•]!^&@æç^!ãK  
 ØæÁãæ[ , ã}·\ã  
 €GHÁIÁÁÁIÁJÁ€  
 VÈ[ , ã}·\ãD , æ}^!Èçç!}Èã^

# WAGNER



AANTAL VAKKEN ANZAHL FÄCHER NUMBER OF COMPARTMENTS NOMBRE DE COMPARTIMENTS	VD	VH	m Kg/M <sup>1</sup>	LT
16	222	207	100	1000
20	222	162	100	
24	222	132	100	
25	177	162	85	1500
28	222	110	100	
30	177	132	85	
32	222	94	100	3000
35	177	110	85	
36	147	132	70	
40	177	94	85	4500
42	147	110	70	
48	147	94	70	
49	125	110	60	6000
56	125	94	60	
64	109	94	50	
128	109	46	25	

TYPE AANDUIDING, TYPBEZEICHNUNG, TYPE INDICATION, TYPE DESCRIPTION :

RESTO 49-3000

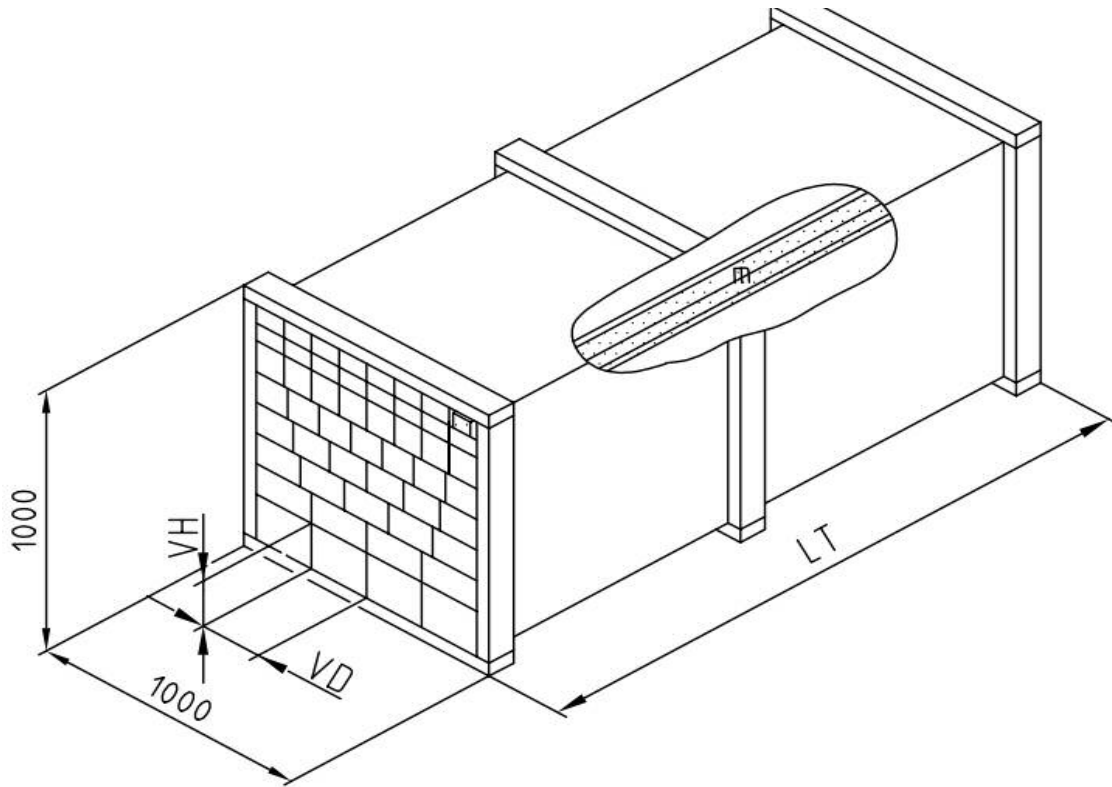
MATERIAALLENGTE, MATERIALLANGE,  
MATERIALENGTH, LONGUEUR DU MATERIEL, ML.

AANTAL VAKKEN, ANZAHL FÄCHER, NUMBER OF COMPARTMENTS,  
NOMBRE DE COMPARTIMENTS.

m=kg  $\longleftrightarrow$  mm

Alterations reserved

22D50103



AANTAL VAKKEN ANZAHL FACHER NUMBER OF COMPARTMENTS NOMBRE DE COMPARTIMENTS	VD	VH	m Kg/M <sup>1</sup>	LT
50	4	222	207	100
	4	222	94	100
	5	177	94	85
	6	147	94	70
	7	125	94	60
	8	109	94	50
	16	109	46	100
				1000
				1500
				3000
				4500
				6000

TYPE AANDUIDING, TYPBEZEICHNUNG, TYPE INDICATION, TYPE DESCRIPTION :

RESTO 50-3000

MATERIAALLENGTE, MATERIALLANGE,  
MATERIALENGTH, LONGUEUR DU MATERIEL, ML.

AANTAL VAKKEN, ANZAHL FACHER, NUMBER OF COMPARTMENTS,  
NOMBRE DE COMPARTIMENTS.

m=kg  $\longleftrightarrow$  mm

Alterations reserved