

# MANISCOPIC

# ■ MT 1840 A PRIVILEGE



- Maximale Arbeitshöhe : 19,30 m
- Max. Reichweite : 13,17 m
- Max. Tragkraft : 3 personen oder 1000 kg
- Verstellbare und hydraulisch schwenkbare (180°) Arbeitsbühne (von 2,25 m bis 6 m)
- Hydraulische stabilisatoren
- Niveaueausgleich :  $\pm 9^\circ$

 **MANITOU**

# MT 1840 A PRIVILEGE

**Tragkraft** .....4000 kg  
bei 500 mm LSpA  
**Tragkraft der standard-Bühne** .....1000 kg  
Kipplast bei maximaler Reichweite :  
mit Stabilisatoren.....950 kg  
Reißkraft mit Schaufel  
ISO 8313 .....8000 daN

**Maximale Arbeitshöhe** : .....19,30 m  
**Hubhöhe** .....17,50 m  
**Dauer** : ohne/mit Hublast (s)  
Heben .....12,1/12,2  
Senken .....14,5/14,3  
Simultanausfahren .....27,5/33  
Simultaneinfahren .....26,4/25,7  
Ankippen .....4,3  
Auskippen .....4

**Bereifung** .....440/80-24

**Gabelzinken (mm)**  
Länge .....1200  
Breite x Stärke .....125 X 50  
Abstand der Gabelzinken max. ....1040  
Neigung des Gabelträgers .....126°

**Standard Bühne**  
Max. tragkraft.....1000 kg  
Länge .....2,25 - 4 m  
Breite x Bauhöhe : .....1,20 m x 1,25 m

**Ölbadlamellen bremsen mit Hydraulischem Bremskraft auf beide Achsen.**

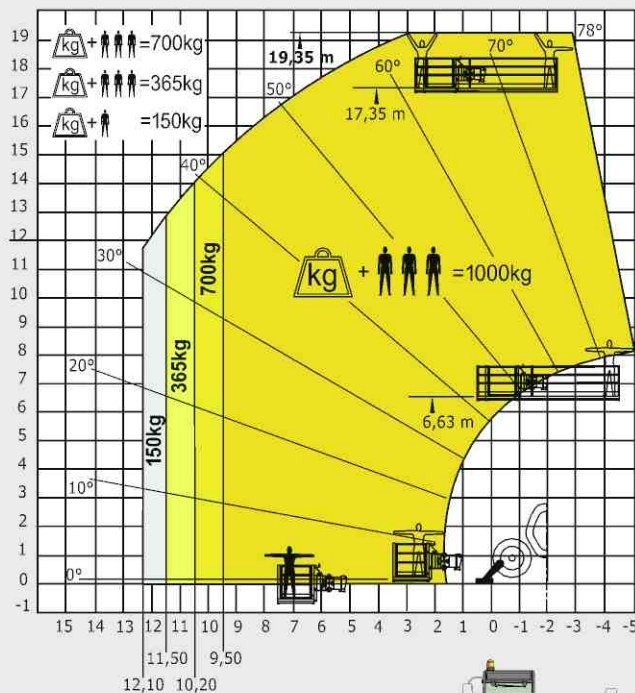
**Motor PERKINS**  
Typ .....1104C.44T  
4 Zylinder - Hubraum.....4400 cm<sup>3</sup>  
Leistung:  
(nach ISO/TR 14396) ...101 PS/74,5 kW bei 2350 U/mn  
Max. Drehmoment .....413 Nm bei 1350 U/mn  
Direkte Einspritzung  
Wassergekühlt

**Wandlergetriebe**  
Hydraulischer Fahrtrichtungsschalter  
4 Vorwärts - und Rückwärtsgänge  
Fahrgeschwindigkeit max. ....25 km/h  
(in TÜV - Version .....20 km/h)

**Hydraulik**  
Pumpe .....Zahnrad  
Heben/Neigen .....270 bars/170 l/mn

**Behälter/Inhalt**  
Kühlsystem .....20 l.  
Motoröl .....10,9 l.  
Hydrauliköl .....135 l.  
Getriebeöl .....23 l.  
Kraftstoff .....140 l.

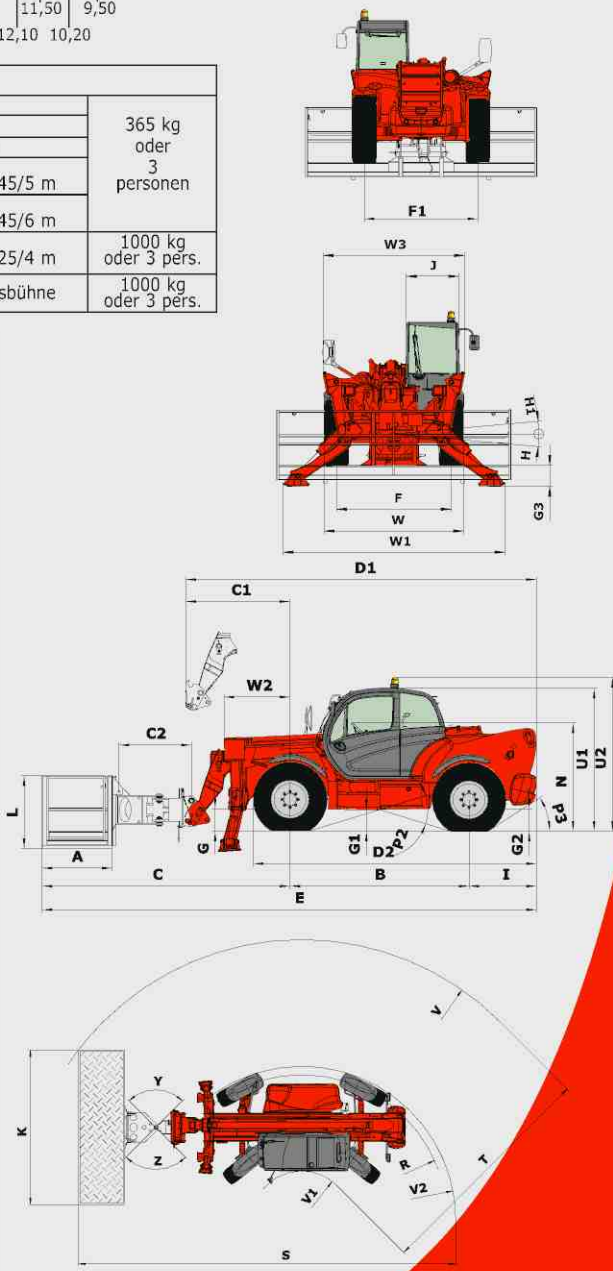
**Eigengewicht** .....11950 kg  
**Breite** .....2,40 m  
**Bauhöhe** .....2,50 m  
**Wenderadius (Aussenkante Räder)** .....3,99 m  
**Länge** .....6,27 m  
**Bodenfreiheit** .....0,44 m  
**Zugkraft** .....10300 daN



nach Norm 1459 Zusatz B

Plattform	
Fest 2 m	
Verstellbar 2 m	365 kg oder 3 personen
Verstellbar 2.40 m	
Verstellbar und ausdehnbar 2.45/5 m	
Verstellbar und ausdehnbar 2.45/6 m	
Verstellbar und ausdehnbar 2.25/4 m	1000 kg oder 3 pers.
Dachdecker Arbeitsbühne	1000 kg oder 3 pers.

A	1200
B	3070
C	4389
C1	1929
C2	927
D1	6159
D2	4886
E	8619
F	1960
F1	1960
G	437
G1	420
G2	433
G3	302
H	9
H1	9
I	1160
J	892
K	2250-4000
L	1255
N	1908
P2	37
P3	34
R	3779
S	9925
T	6103
U1	2505
U2	2693
V	7388
V1	1285
V2	3998
W	2397
W1	3793
W2	1134
W3	2422
Y	90
Z	90



Bei den in dieser Broschüre gezeigten Ausstattungen kann es sich um Serien- oder Sonderausstattungen handeln, die unter Umständen nicht für alle Versionen erhältlich sind. Weitere Einzelheiten erfragen Sie bitte bei Ihrem Manitou-Vertragshändler.

Deutschland und Österreich : MANITOU Deutschland GmbH  
61239 OBER-MÖRLEN ☎ 49 6002 - 9199 - 0  
Andere Länder : MANITOU B.F. S.A.  
44158 ANCENIS cedex - FRANKREICH ☎ 33 2 40 09 10 11  
www.manitou.com  
700395DE-A - 06/07

