

Maststapler

■ MA 460/470

- Nennttragkraft : 6000 kg und 7000 kg
- Standard Hubhöhe : 4,00 m
- Dieselmotor : 106 PS
- Allradantrieb
- Hydrostatischer Antrieb
- Schaufel* : 1,20 m³

KNICKKLENKUNG



*Option : Modell mit integriertem Gabelträger.

MA 460-470

Tragkraft
 MA 4606000 kg
 MA 4707000 kg
 bei 600 mm LSpA

Standard Hubhöhe :4,00 m
 Geschwindigkeit (m/s) :
 Heben mit/ohne Hublast MA 460 :0,35/0,23
 MA 470 :0,32/0,30
 Senken (m/s) :
 mit/ohne Hublast (MA 460/MA 470) :0,37/0,43

Bereifung :
 Vorn :18 x 22,5 XXF Michelin
 Hinten :18 x 22,5 XXF Michelin

Gabelzinken (mm)
 Länge :1500
 Breite x Dicke :150 X 70

Hydraulische Bremshilfe

Motor PERKINS1004.4 T
 Bohrung x Hub (mm) :100x127
 4 Zylinder-Hubraum :3990 cm³
 Nenndrehzahl :2300 U/mn
 Leistung nach DIN 6270 B :78 kw (106 cv)
 SAE :81 kw (110 cv)
 Max. Drehmoment :349 Nm à 1800 U/mn
 Direkte Einspritzung
 Wassergekühlt

Hydrostatischer Antrieb :
 2 Vorwärts-und Rückwärtsgänge
 Fahrgeschwindigkeit max. :25 km/h
 Elektromagnetischer Fahrtrichtungsschalter

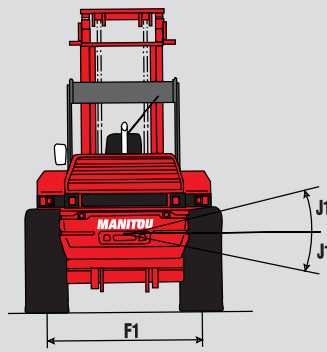
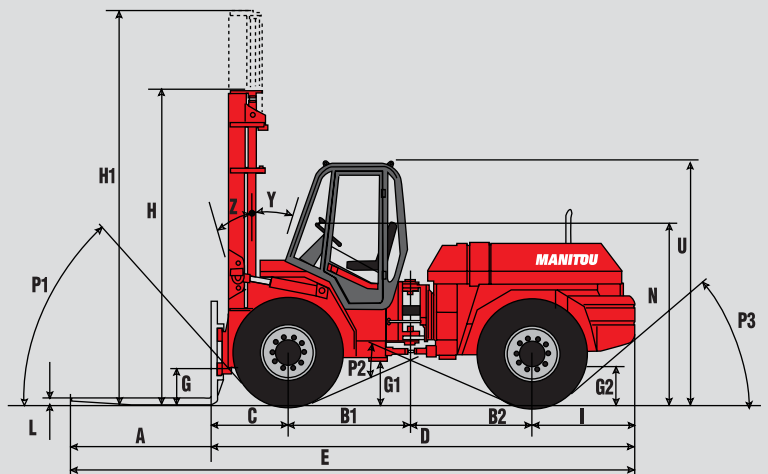
Hydraulik :
 Heben/Neigen
 Zahnradpumpe :200 bars/76,4 l/mn
 Lenkung
 Zahnradpumpe :140 bars/38,5 l/mn

Behälter/Inhalt :
 Kühlsystem15 l.
 Motoröl7,85 l.
 Hydrauliköl144 l.
 Getriebeöl3 l.
 Kraftstoff121 l.

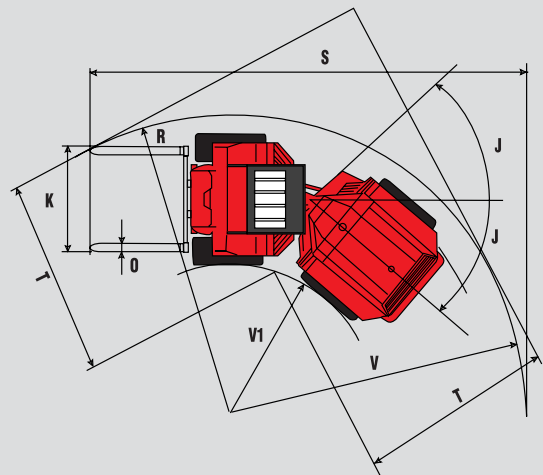
Eigengewicht
 mit Gabeln MA 4609200 kg
 MA 4709670 kg

Hubgerüst	Höhe Hubgerüst eingefahren (mm)		Höhe Hubgerüst ausgefahren (mm)	
	mit Kit	ohne Kit	mit Kit	ohne Kit
3,60 m	3235	3210	5035	5028
4,00 m	3435	3410	5435	5428
4,50 m	3685	3660	5935	5928

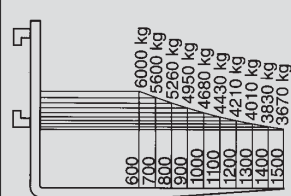
	MA 460	MA 470
Kipplast (Frontal)	9114 kg	9935 kg
Zugkraft (mit Hublast)	8200 daN	8200 daN



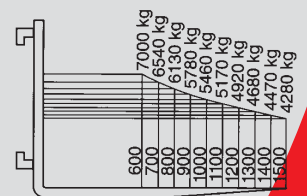
A	1500
B1	1300
B2	1300
C	817
D	4517
E	6017
F	1740
F1	1740
G	360
G1	480
G2	410
H	3410
H1	5410
I	1100
J	40°
J1	13°
K	1750
L	70
N	1960
O	150
P1	55°/122%
P2	48°/111%
P3	38°/78%
R	4415
S	7308
T	3272
U	2565
V	4990
V1	2430
W	2180
Y	12°
Z	17°



MA 460



MA 470



Änderungen im Sinne des technischen Fortschritts vorbehalten.
 Die in der vorliegenden Broschüre vorgestellten MANITOU - Maschinen können mit Zusatzgeräten ausgestattet sein.



Deutschland und Österreich : MANITOU Deutschland GmbH
 61239 OBER-MÖRLEN ☎ 49 6002 - 9199 - 0
 Andere Länder : MANITOU B.F. S.A.
 44158 ANCENIS cedex - FRANKREICH ☎ 33 2 40 09 10 11
 www.manitou.com
 700131DE - BI 004/Ind D

