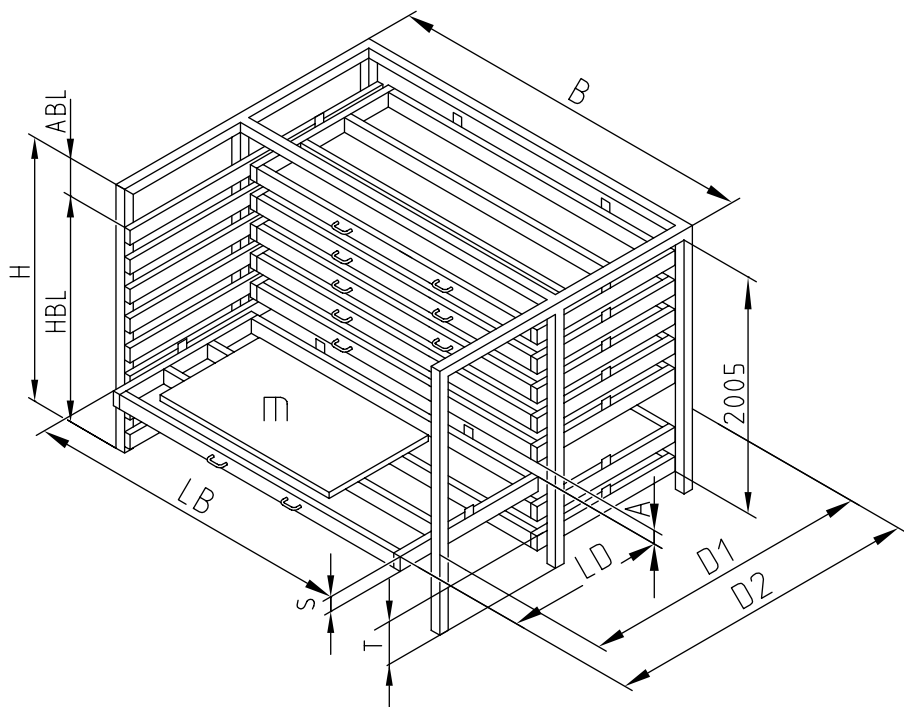


# WAGNER

© 2011 Wagner  
 Alle Rechte vorbehalten  
 Alle Rechte vorbehalten  
 Alle Rechte vorbehalten



LB	LD	H	B	D1	D2
2200	1050	2170	2470	2020	2180
2700	1300	2170	2970	2440	2680
3200	1550	2170	3470	2950	3180
3200	2050	2170	3470	3780	4180
4200	1550	2170	4470	2950	3180
4200	2050	2170	4470	3780	4180
6200	1550	2170	6470	2950	3180
6200	2050	2170	6470	3780	4180

COMBI 100						
	m	S	A	T	HBL	ABL
10L	1000	65	123	150	1842	248
9L	1000	65	123	150	1654	436
8L	1000	65	170	150	1795	295
7L	1000	65	217	150	1842	248
6L	1000	65	264	150	1795	295
5L	1000	65	311	150	1654	436
4L	1000	65	405	150	1560	530
3L	1000	65	593	150	1466	624
2L	1000	65	922	150	1137	953

COMBI 200						
	m	S	A	T	HBL	ABL
10L	2000	80	108	165	1857	233
9L	2000	80	108	165	1669	421
8L	2000	80	155	165	1810	280
7L	2000	80	202	165	1857	233
6L	2000	80	249	165	1810	280
5L	2000	80	296	165	1669	421
4L	2000	80	390	165	1575	515
3L	2000	80	578	165	1481	609
2L	2000	80	907	165	1152	938

COMBI 300						
	m	S	A	T	HBL	ABL
10L	3000	100	88	185	1877	213
9L	3000	100	88	185	1689	401
8L	3000	100	135	185	1830	260
7L	3000	100	182	185	1877	213
6L	3000	100	229	185	1830	260
5L	3000	100	276	185	1689	401
4L	3000	100	370	185	1595	495
3L	3000	100	558	185	1501	589
2L	3000	100	887	185	1172	918

TYPE AANDUIDING, TYPBEZEICHNUNG, TYPE INDICATION, TYPE DESCRIPTION :

COMBI-KL/KR-2L100H/4L200/2L300S-320X155

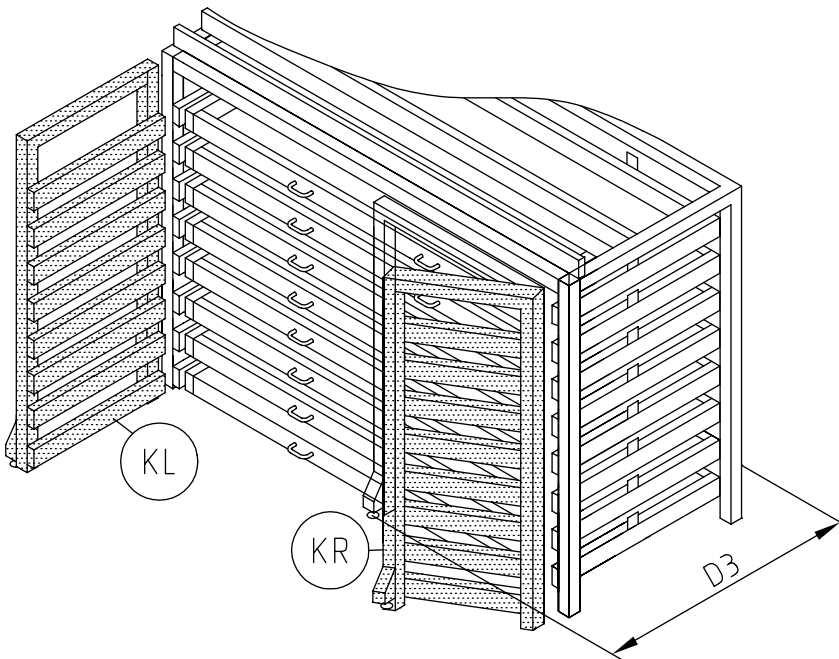
LBxLD.  
 AANTAL LADEN L, TYPE, BEKLEDING HOUT=H STAAL=S,  
 ANZAHL SCHUBLADEN L, TYP, VERKLEIDUNG HOLZ=H BLECH=S  
 NUMBER OF DRAWERS L, TYPE, WITH WOOD=H STEEL=S,  
 NOMBRE DES TIROIRS L, TYPE, AVEC BOIS=H METAL=S.  
 KLAPBAAR LINKS=KL RECHTS=KR, KLAPBAR LINKS=KL RECHTS=KR,  
 FOLDING SIDE PANEL RIGHT=KR LEFT KL, DEPLIABLE GAUCHE=KR DROITE=KL.  
 UITVOERING, AUSFUHRUNG, SYSTEM, TYPE.

m=kg  $\leftarrow$  mm  $\rightarrow$

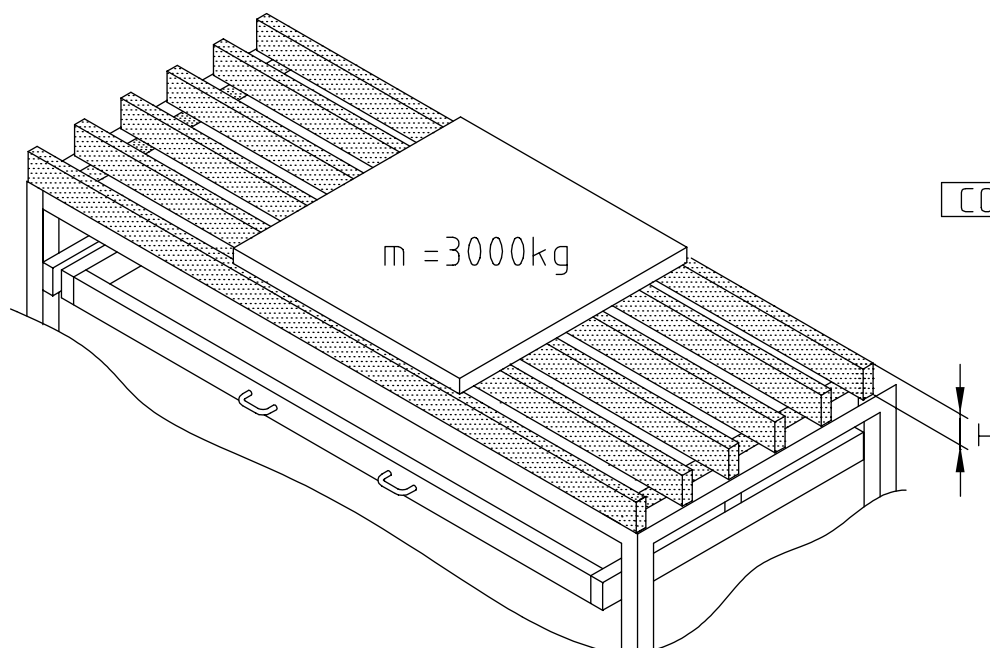
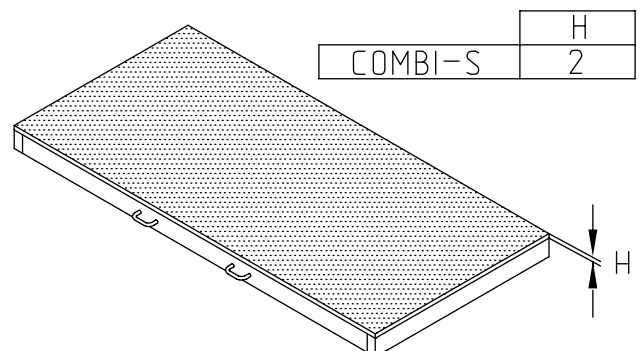
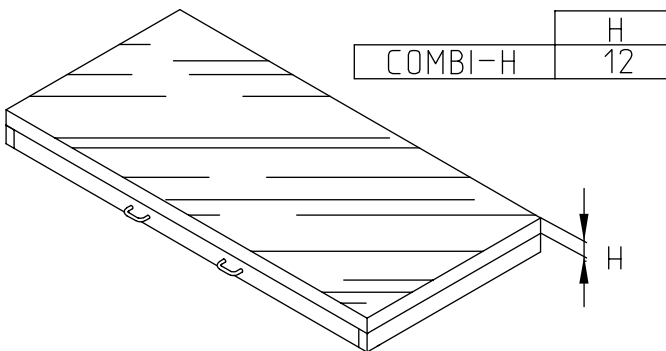
Alterations reserved

06D50101

# WAGNER



COMBI-KW	TYPE	D3
	220 x 105	1360
	270 x 130	1610
	320 x 155	1860
	320 x 205	2360
	420 x 155	1860
	420 x 205	2360
	620 x 155	1860
	620 x 205	2360



COMBI-TOP	m	H
	3000	100

m=kg    mm

Alterations reserved

06D50201