

## Gabelhubwagen

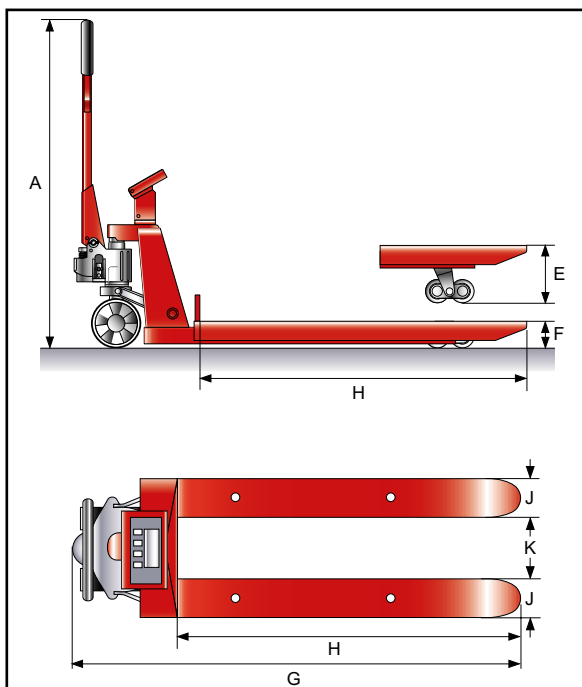


### ECO mit Waage

Behalten Sie das Gewicht Ihrer Güter im Überblick – der Gabelhubwagen Eco mit Waage macht es möglich. Der robuste Gabelhubwagen bietet eine ergonomische Handhabung und eine einfache Wiegefunktion. Bis 1000 kg Lastgewicht wird auf dem gut lesbaren LCD-Display die Last in 5 kg Schritten, von 1000 kg bis 2000 kg in 20 kg Schritten angezeigt. Die Messtoleranz beträgt +/-2% der Tragfähigkeit. Ideal für überschlägige Wiegungen zum Bestimmen von Versandgewichten beim Lkw Transport sowie zur Plausibilitäts- und Wareneingangskontrolle. Der Eco mit Waage präsentiert sich für diese Einsatzbereiche als praktisches Einsteigermodell für geringe Wiegungen/ Einsätze.

- **Temperaturbereich von -10 bis +40 Grad**
- **Schutzart IP65**

### ECO MIT WAAGE



Artikel		HECF-EP
Tragfähigkeit, kg		2000
Gabelhöhe min, mm	F	85
Hub, mm	E	115
Lenkrollen, mm		200x50 P
Gabelrollen, tandem, mm		82x70 P
Gabelbreite, mm	J	160
Gabelweite, mm	K	220
Gabellänge, mm	H	1150
Deichselhöhe max, mm	A	1233
Gesamtlänge, mm	G	1542
Gewicht, kg		76

P=Polyurethan G=Gummi N=Nylon